

# Einstechkopf *Grooving head*

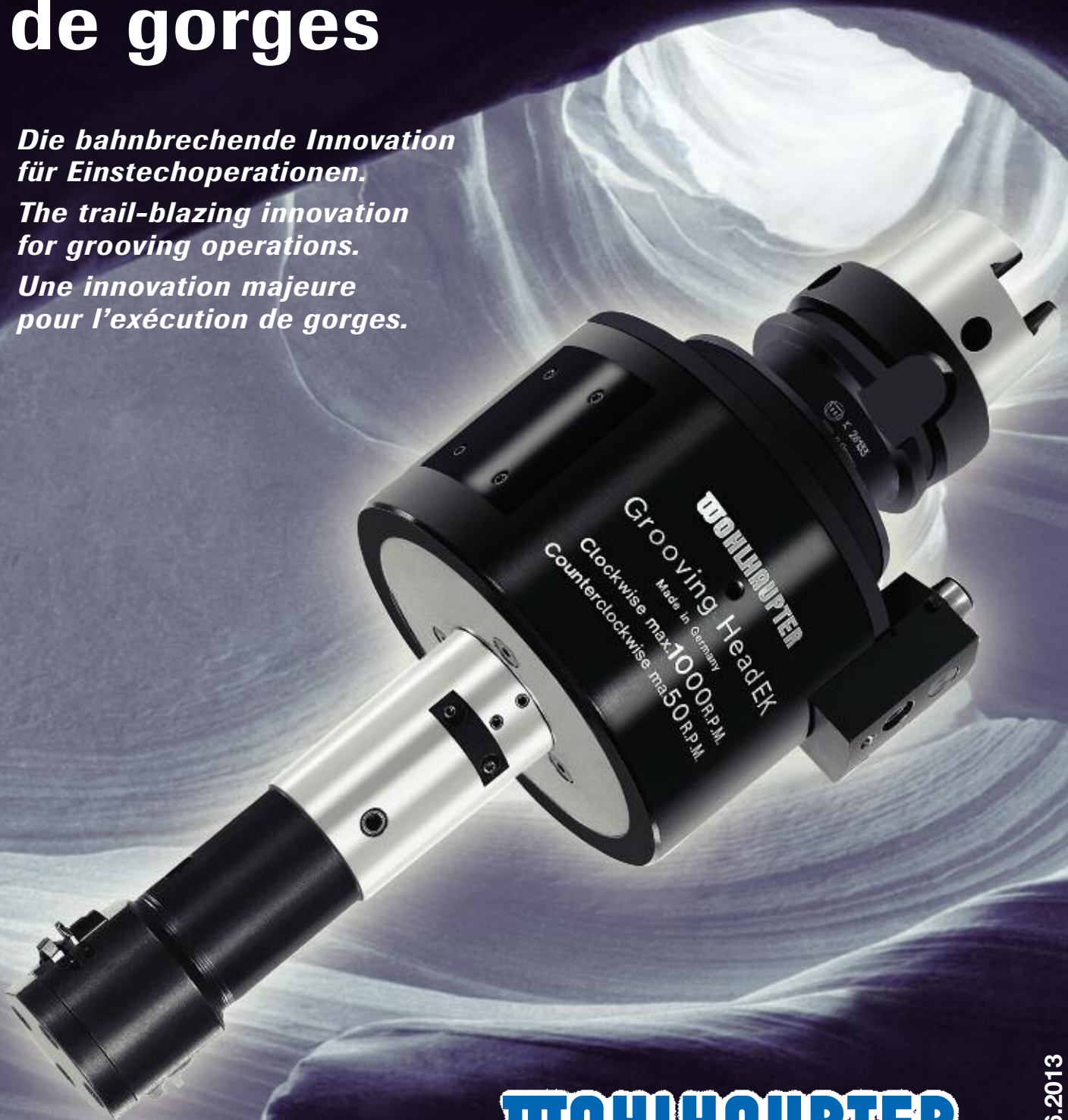


## Tête pour exécution de gorges

*Die bahnbrechende Innovation  
für Einstechoperationen.*

*The trail-blazing innovation  
for grooving operations.*

*Une innovation majeure  
pour l'exécution de gorges.*



**WOHLHAUPTER**

*Für Ihren Erfolg.*

# Die kompetente Lösung für den Einstich in der Serienproduktion

*The ideal solution for grooving in mass-production*

**La solution d'aujourd'hui pour l'usinage  
de gorges en production de séries**

- Steigerung der Qualität
- Reduzierung der Bearbeitungszeiten um bis zu 80 %
- Prozeßsicherheit durch elektronische Werkzeugüberwachung
- Einfache Bedienung
- Problemlose Integration in die Maschinensteuerung
- Konzipiert für jedes Bearbeitungszentrum
- Umfassendes Servicepaket
- Einfach- oder Doppeleinstich in einem Arbeitsgang
- Der wirtschaftliche Prozeß in der Serienproduktion

- Improvement in quality
- Reduction in machining times by up to 80 %
- Machining safeguarded by electronic tool monitoring
- Simple to operate
- Problem-free integration into the machine control system
- Designed for all machining centers
- Comprehensive service package
- Single or double grooving in one machining operation
- The economic process in the mass production



- Amélioration de la qualité
- Diminution des temps jusqu'à 80 %
- Sécurité procédé avec la surveillance électronique de l'outil
- Utilisation simple
- Facilité d'intégration à la commande machine
- Conception adaptée à chaque centre d'usinage
- Service complet
- Simple ou double gorge en une seule opération
- La solution économique en production de séries



Getriebegehäuse Ø 100 mm  
Gearbox case Ø 100 mm  
Boîte de vitesse Ø 100 mm



**Modularer Aufbau = höchste Flexibilität**  
**Modular design = maximum flexibility**  
**Assemblage modulaire = un maximum flexibilité**



**Einsteckmodul**

Das Einsteckmodul ist im Mehrschneidenprinzip konstruiert. Die Abtrennung von der Antriebseinheit ist bewährt und erhöht die Flexibilität des Werkzeuges.

**Grooving module**

The grooving module is designed according to the multi-cutting principle. The separation from the drive unit is tried and tested and increases the flexibility of the tool.

**Module pour exécution de gorges**

Le module pour exécution de gorges est conçu à partir du principe d'un outil multicoûpe fixé à son attachement. Sa conception modulaire est fiable et répond aux besoins de flexibilité d'un outil de coupe moderne.



**Grundaufnahme mit DS-Verbindungsstelle**

Das bewährte Wohlhaupter DS-Wechselsystem garantiert den Einsatz des Einsteckkopfes auf jeder Produktionsmaschine.

**Master shanks with DS connection**

The tried and tested Wohlhaupter DS tool changing system guarantees operation of the grooving head on every production machine.

**Modules de base avec la connection DS**

En production, le système éprouvé de changement DS garantit l'utilisation fiable des têtes pour exécution de gorges sur chaque type de machine outil.

**Antriebseinheit**

Der Vorschubantrieb erfolgt durch die Drehbewegung der Arbeitsspindel. Die Abstützung des Drehmomentes erfolgt über die maschinenspezifisch angepaßte Drehmomentstütze.

**Drive unit**

The feed drive is provided by the rotary movement of the main spindle and the turning moment support is specifically adapted to the machine tool.

**Unité d'entraînement**

La commande de l'avance s'effectue à partir de la rotation de broche. Le support du couple de rotation est adapté à la machine d'usinage.



**Stechschnitten**

Die Stechschnitten werden jeder speziellen Einsteckform angepaßt und sind über ein Schraubsystem leicht austauschbar.

**Grooving cutters**

The grooving cutters are matched to every specific grooving configuration and are easily exchangeable by means of a screwed system.

**Plaquettes à gorge**

Adaptés à chaque forme spécifique de gorges, ils sont fixés par un système de serrage à vis et par conséquent facilement interchangeables.

**WOHLHAUPTER**

*Für Ihren Erfolg.*

# Prozeßsicherheit durch elektronische Werkzeugüberwachung mittels berührungsloser Datenübertragung

*Process safety provided by electronic tool monitoring with contactless data transmission*

**Sûreté du procédé grâce à une surveillance électronique des outils avec transfert des données sans contact**



Empfänger, receiver, récepteur



Steuerung, control unit, commande

## Stromquelle

Die Stromquelle besteht aus einem Satz handelsüblicher Batterien zur elektrischen Spannungsversorgung der Sensoreinheit im Gehäuse. Integriert sind Spannungsüberwachung und "Stand-By"-Funktion.

## Power pack

The power pack consisting of a set of commercial batteries providing the power supply for the sensor unit in the case, with integrated voltage monitoring and "standby" function.

## Source de courant électrique

La tension électrique est fournie aux capteurs installés dans le boîtier par un jeu de batteries. La surveillance de la tension et la fonction "Stand By" sont intégrées.

## Technische Daten

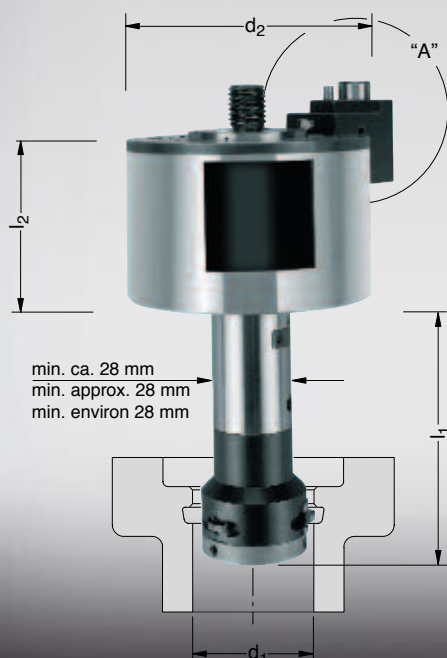
"A" : Maschinenseitige Anpassung  
 $l_1$  : werkstückabhängig  
 $l_2$  : 78,0 mm  
 $d_1$  min. : 28,0 mm,  
max. : ca. 120,0 mm  
 $d_2$  : 122,0 mm

## Technical data

"A" : Machine-side adaptation  
 $l_1$  : depending on workpiece  
 $l_2$  : 78.0 mm  
 $d_1$  min. : 28.0 mm,  
max. : approx. 120,0 mm  
 $d_2$  : 122.0 mm

## Données techniques

"A" : Dimensions côté machine  
 $l_1$  : dependant de la pièce à usiner  
 $l_2$  : 78,0 mm  
 $d_1$  mini. : 28,0 mm  
max. : environ 120,0 mm  
 $d_2$  : 122 mm



**WOHLHAUPTER**

*Für Ihren Erfolg.*

# Bearbeitung auf vertikalem, zweispindligem Bearbeitungszentrum

*Machined on a vertical  
twin-spindle machining center*

Usinage sur un centre vertical à deux broches



## Prozessgegenüberstellung Zirkularfräsen – Einstechkopf “EK”

*Process comparison  
circular milling – Grooving head “EK”*

## Comparaison méthode fraisage circulaire – Tête “EK” pour exécution de gorges

	Anzahl der Operationen Number of operations Nombre d'opérations	Bearbeitungszeit Cutting time Temps de traitement		Span zu Span Zeit Chip to Chip time Temps copeaux à copeaux	Gesamt Zeit Total time Temps total	
		zirkular circular circulaire	einstechen grooving plonger		zirkular circular circulaire	einstechen grooving plonger
Dichtnut + Staubkappennut Seal groove + dust seal groove Rainure d'étanchéité + couronne antipoussière	2	20 sec.	3 sec.	3,5 sec.	43,5 sec.	9,5 sec.
Zeit pro Werkstück – Time per component – Temps par pièce				43,5 sec.		9,5 sec.
Einsparung ca. – Advantage approx. – Economies environ						80 %

Beispiel: Tandem Bremsgehäuse, Kolbenbohrung Ø 42 mm, Material GGG 50  
 Example: Tandem caliper housing, piston bore Ø 42 mm, material GGG 50  
 Exemple: Boîtier de frein tandem, piston d'alésage Ø 42 mm, matériel GGG 50



# **Bearbeitung einer Nut auch in einer Tiefe von 300 mm möglich**

*Machining of a groove is possible  
in a depth of 300 mm*

**Usinage de gorges est possible  
dans une profondeur de 300 mm**

## **Werkstück: Gehäuse**

Material: GGG50

Bearbeitung der Nut: Ø 51 x 7,4 mm  
in einer Tiefe von 300 mm

Bearbeitungszeit: 3,5 sek

## **Component: housing**

Material: GGG50

Machining of groove: Ø 51 x 7,4 mm  
in a depth of 300 mm

Machining time: 3,5 sec

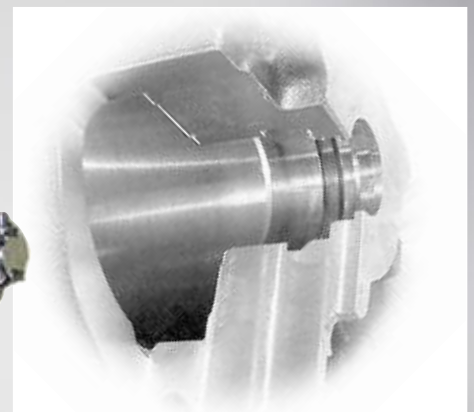
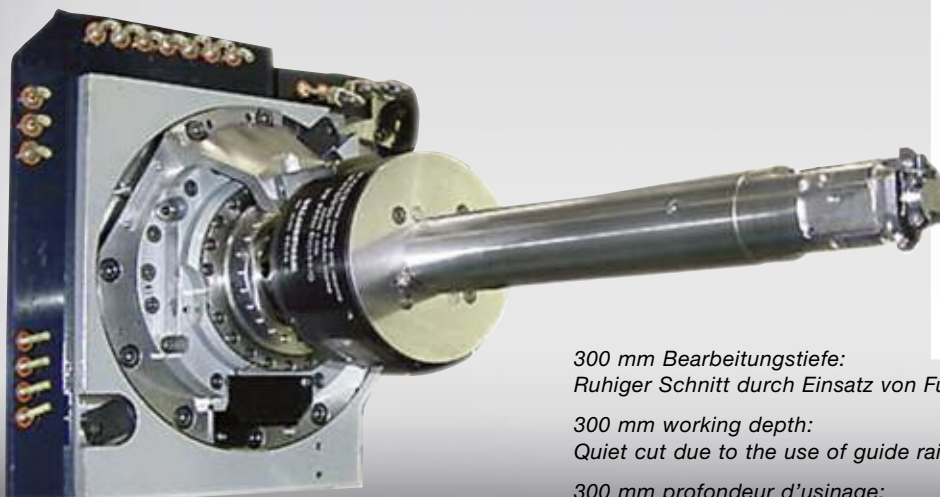


## **Pièce: Boîtier de vitesse**

Matériel: GGG50

Usinage de gorges: Ø 51 x 7,4 mm  
dans une profondeur de 300 mm

Temps de traitement: 3,5 sec



*300 mm Bearbeitungstiefe:  
Ruhiger Schnitt durch Einsatz von Führungsleisten*

*300 mm working depth:  
Quiet cut due to the use of guide rails*

*300 mm profondeur d'usinage:  
Aucun problème de coupe en fonction du porte à faux grâce  
aux patins de guidage intégrés*

# Bearbeitung auf vertikalem, einspindligem Bearbeitungszentrum

*Machined on a vertical,  
single spindle machining center*

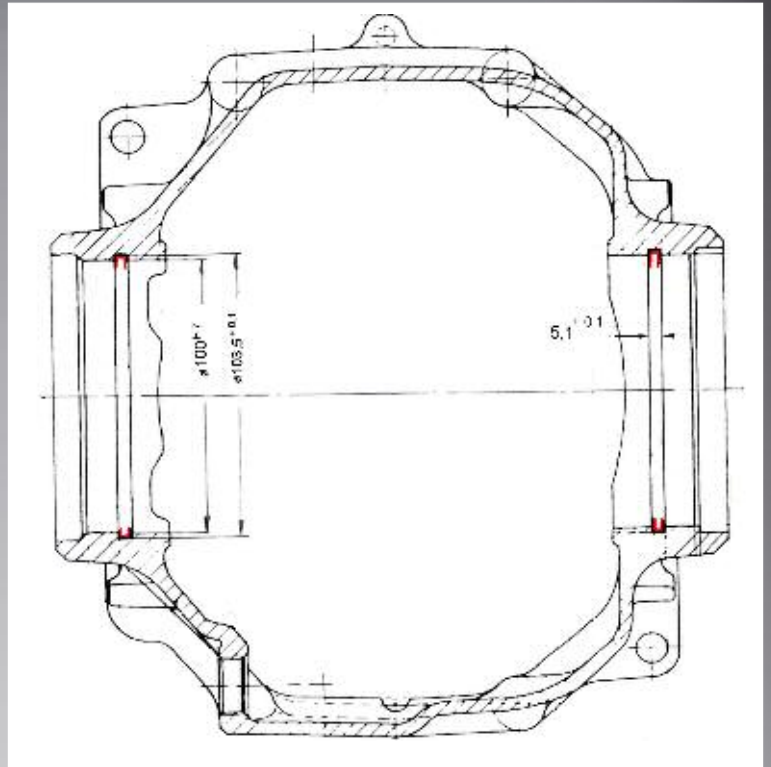
Usinage sur un centre vertical à une broche

## Werkstück: Hinterachsgehäuse

Bearbeitung der Dichtnut  
Material: GGG40  
Bearbeitungszeit: 4,5 Sek

## Component: rear axle housing

Machining of seal groove  
Material: GGG40  
Machining time: 4,5 Sec



## Pièce: Boîtier de vitesse

Usinage d'étanchéité  
Matériel: GGG40  
Temps de traitement: 4,5 Sec



**WOHLHAUPTER**

*Für Ihren Erfolg.*



# Wohlhaupter Programm

## Wohlhaupter range

### Le programme Wohlhaupter



Zertifiziertes Qualitätsmanagement – bei Wohlhaupter selbstverständlich  
Certificated Quality Management goes without saying with Wohlhaupter  
Le management de la qualité est naturellement certifié chez Wohlhaupter

# WOHLHAUPTER

Für Ihren Erfolg.

**Wohlhaupter GmbH Präzisionswerkzeuge**

Maybachstraße 4

72636 Frickenhausen

Postfach 1264

72633 Frickenhausen

Tel. +49 (0)7022 408-0

Fax +49 (0)7022 408-212

www.wohlhaupter.com

E-Mail: info@wohlhaupter.de



## Deutschland | Österreich | Schweiz

**Wohlhaupter GmbH**  
Maybachstraße 4  
72636 Frickenhausen  
Germany

**Telefon:**  
+49 (0) 7022 408-0  
**Email:**  
info@wohlhaupter.de  
**Web:**  
www.wohlhaupter.com

## Europa

**Allied Machine & Engineering Co. (Europe) Ltd.**  
93 Vantage Point  
Pensnett Estate  
Kingswinford  
West Midlands  
DY6 7FR England

**Telefon:**  
+44 (0) 1384 400900  
**Email:**  
enquiries.eu@alliedmachine.com  
**Web:**  
www.alliedmachine.com

## Vereinigte Staaten

**Allied Machine & Engineering**  
120 Deeds Drive  
Dover OH 44622  
United States

**Telefon:**  
+1 330 343 4283  
**Fax:**  
+1 330 602 3400

**Allied Machine & Engineering**  
485 W Third Street  
Dover OH 44622  
United States

**Telefon:**  
+1 330 343 4283  
**Fax:**  
+1 330 364 7666  
(Engineering Dept.)

## Asien

**Wohlhaupter India Pvt. Ltd.**  
B-23, 2nd Floor  
B Block Community Centre  
Janakpuri, New Delhi - 110058  
India

**Telefon:**  
+91 11 41827044



日易晖 机械

### GOLDEN CARBIDE PRECISION

上海市天钥桥路325号嘉汇国际广场A栋2101-2102室 邮编: 200030

台北市敦化南路二段40号二楼 邮政编码: 106

上海: 86-21-3363-2088

北京: 86-10-8851-8900

成都: 86-28-8526-6681

长春: 86-431-8461-7085

重庆: 86-23-6757-3205

外高桥保税库: 86-21-5868-3075

台北: 886-2-2705-8448

台中: 886-4-24638159

Website: [www.goldencarbide.com](http://www.goldencarbide.com)

[www.wohlhaupter.com](http://www.wohlhaupter.com)

90200 06.2018

Printed in Germany · Technische Änderungen vorbehalten

Holemaking Solutions for Today's Manufacturing