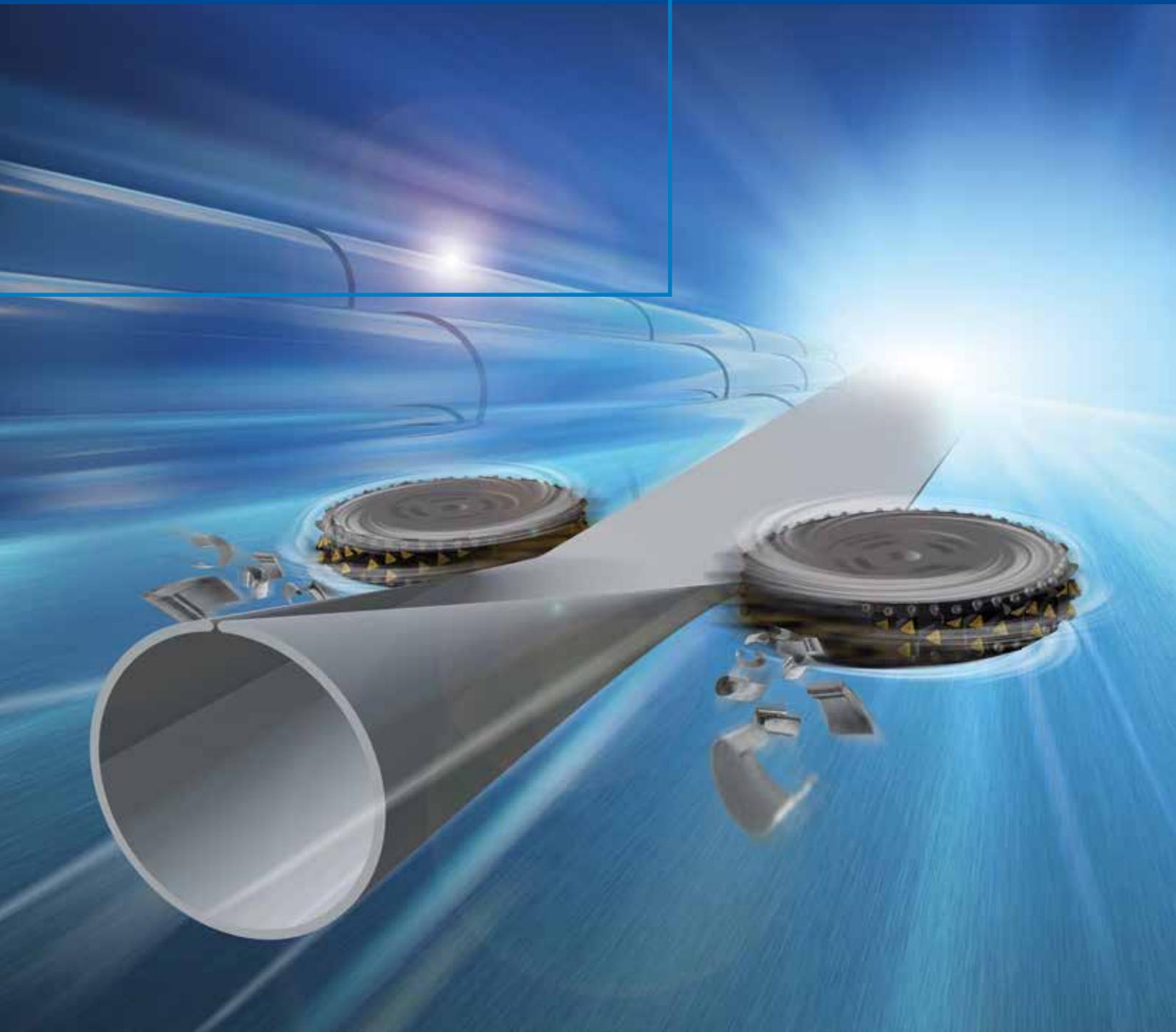


**boehlerit**

Rohrbearbeitung  
Tube processing



Die Marke Boehlerit wurde 1932 für die Hartmetallfertigung der Firma Böhler in Düsseldorf gegründet. 1950 begann der Aufbau der Hartmetallfertigung in der österreichischen Stahlstadt Kapfenberg, wo sich heute der Hauptstandort der Boehlerit Gruppe befindet. Ein wesentlicher Meilenstein in der Boehlerit Geschichte war die 100%ige Übernahme der gesamten Boehlerit Gruppe durch den Leitz Firmenverband aus Oberkochen / Deutschland im Jahr 1991. Seitdem hat sich Boehlerit erfolgreich zum Schneidstoffzentrum der Leitz Firmengruppe entwickelt und zählt zu den weltweit führenden Herstellern von Schneidstoffen aus Hartmetall für Werkzeuge zur Holz-, Kunststoff- und Metallbearbeitung sowie von Werkzeugen zum Drehen, Fräsen, Bohren, Drehschälern, Hüttentechnik und der Kurbelwellenbearbeitung. Eine weitere Stärke von Boehlerit sind Hartmetalle für Konstruktionsteile und für den Verschleißschutz. Synergien zum Schwesterunternehmen Bilz, dem weltweit führenden Hersteller von Gewindeschneidfuttern, werden zum Vorteil der weltweiten Kunden genutzt.

### Produktionsstandorte

Die Boehlerit Gruppe setzt internationale Qualitätsstandards. In modernsten Produktionsstätten wird jährlich in neue Produktionstechnologien und Kapazitätserweiterungen investiert – in Österreich, Deutschland, Spanien und der Türkei werden die Erkenntnisse aus Forschung und Entwicklung in Qualitätsprodukte umgesetzt.

### Vertrieb

Die Boehlerit Gruppe, gemeinsam mit der Bilz Gruppe und exklusiven Vertriebspartnern, ist auf fast allen Kontinenten heimisch. Absolute Kundenorientierung mit schnellem Beratungs- und Lieferservice bei bester Produktqualität, so lautet unser Credo. Verantwortlich dafür sind die jeweiligen hoch spezialisierten Vertriebsgesellschaften mit über 300 geschulten Anwendungsberatern bzw. Vertriebsingenieuren. Erfahrene Außendienstmitarbeiter befinden sich weltweit stets in Rufweite der Kunden und stehen bei Problemen rasch für Beratung und Service zur Verfügung.

### Forschung und Entwicklung

Durch modernste Analysemethoden und in enger Zusammenarbeit mit Universitäten und Forschungseinrichtungen begegnet die Forschungs- und Entwicklungsabteilung von Boehlerit den sich ständig verändernden Anforderungen (Produktivitätssteigerung, verbesserte Werkstoffe, neue Anwendungsbereiche) an dem Schneid- und Verschleißschutzstoff Hartmetall. Das Resultat dieser intensiven Entwicklungsarbeiten sind neue, hochqualitative und anwendungsorientierte Produkte, made by Boehlerit.

### Segmentspezifische Entwicklung

Diese reichen Erfahrungen und das geballte Know-how stehen im Mittelpunkt der Dienstleistungen und Produkte. Als einen wesentlichen Schwerpunkt in der Hüttentechnik hat Boehlerit das Werkzeugprogramm für die Rohrfertigung ausgebaut. Über das Standardprogramm hinaus punktet Boehlerit vor allem mit der Flexibilität eines mittelständischen Privatunternehmens. Damit können für die Kunden spezifische Sonderlösungen schnell und wirtschaftlich realisiert werden.

## Boehlerit – Pioneers in carbide development

The Boehlerit brand was established in 1932 for the carbide production of the Böhler company in Düsseldorf. 1950 was the beginning of carbide production in the Austrian steel town of Kapfenberg where the Boehlerit Group's headquarters are located today. The take-over of the entire Boehlerit Group by the Leitz Group from Oberkochen, Germany in 1991 marked an important milestone in the history of Boehlerit. Since its integration into the Leitz Group, Boehlerit has successfully developed into the group's centre for cutting materials. It is one of the world's leading producers of carbide cutting materials for tools for wood, plastic and metal cutting and tools for turning, milling, drilling, bar peeling, steel industry and crankshaft machining.

Carbide for structural parts and wear protection are yet another core competency of Boehlerit. Synergies with the affiliated company Bilz, the internationally leading producer of tapping chucks, are utilised to the benefit of customers worldwide.

### Production sites

The Boehlerit Group sets international quality standards. Every year, the company invests in new production technologies and in the expansion of capacities at its advanced production sites. High-quality products made in Austria, Germany, Spain and Turkey incorporate the latest research and development findings.

### Distribution

Together with the Bilz Group and exclusive partners, Boehlerit Group is represented on nearly all continents. Absolute dedication to its customers, swift consulting and supply service and the highest product quality are its core principles. Our highly specialised distribution organisations with more than 300 qualified application engineers and sales managers live by these principles, and our experienced field staff is always and everywhere on hand nearby to provide consultation and service for any challenge our customers may be faced with.

### Research and Development

The Research and Development department of Boehlerit meets the continuously changing demands (increased productivity, improved materials, new applications) that carbide, as a cutting and wear protection material must fulfil. It does so with its advanced analytical methods and in close cooperation with universities and research institutions. The result of the company's concentration on development are new application-oriented products of the highest quality – made by Boehlerit.

### Specific Research & Development for each division

Extensive experience and concentrated know-how is at the core of service and products. As a main focus in steel industry tooling, Boehlerit has extended the tool and insert programme for tube and pipe manufacturing. In addition to its standard programme, Boehlerit has the extra advantage of having the flexibility of a medium-sized company. As a result specific solutions according to customers specifications can be realized quickly and economically.

Technologievorteile, Kundennutzen	Technological advantages, customer benefits	4
Schweißkantenbearbeitung	Weld edge processing	7
Fräser	Cutters	8
Fräswendeplatten	Milling inserts	10
Wendeschnidplatten zum Hobeln	Scarfing inserts	14
Schweißnahtbearbeitung innen	Sheet edge preparation internal	15
Schneidringe	Scarfing rings	16
Schneideinsätze	Scarfing bits	17
Wendeschnidplatten	Scarfing inserts	19
Kassetten	Cartridges	20
Schweißnahtbearbeitung außen	Weld seam scarfing external	
Wendeschnidplatten	Scarfing inserts	21
Klemmhalter	Tool holder	25
Rohrendenbearbeitung	Pipe end bevelling	29
Planscheibensystem	Tool support system	30
Kopiersupport	Copy support	31
Wendeplatten zur Rohrendbearbeitung	Indexable inserts for pipe end bevelling	32
Bezeichnungssystem für Kassetten	Designation system for cartridges	34
Werkzeugauswahl mit Bezug auf Faswinkel und Wandstärke	Choice of tool in relation to chamfer angle and wall thickness	35
Kassetten und Ersatzteile	Cartridges and spare parts	36
Explosionszeichnung Kassetten	Exploded views cartridges	41
Schnittdatenrichtwerte für die Rohrendenbearbeitung	Cuttingdata recommendations for tube end bevelling	42
Technische Hinweise	Technical hints	
Schneidstoffsortenübersicht	Grade overview	44
ISO-Bezeichnungssystem	ISO designation system	46
Vertriebsgesellschaften	Sales organisations	48

**Produktionsstandorte**

Production sites



**Oberkochen**  
Boehlerit  
Deutschland  
Germany



**Barcelona**  
Boehlerit  
Spanien  
Spain



**Istanbul**  
Boehlerit  
Sert Metal  
Türkei  
Turkey



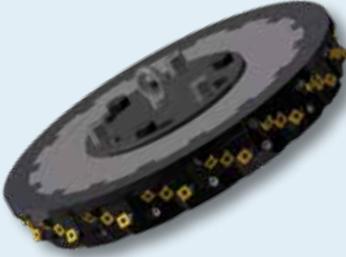
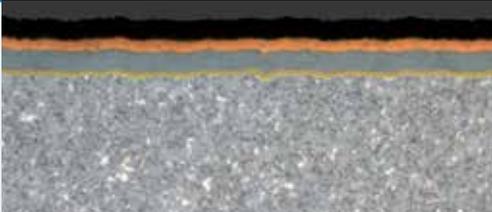
**Kapfenberg BOEHLERIT** Österreich, Austria

Technische Änderungen und Druckfehler vorbehalten.  
Subject to changes from technical development and printing errors.

**Technologievorteile**  
Technological advantages

**Kundennutzen**  
Customer benefits

**Entwicklung Development**

<p>Optimierte Rechenmodelle</p> <p>Optimised mathematical models</p>	<p>Schnittparameter Maschinenleistung</p> <p>Cutting parameter machine power</p>  <ul style="list-style-type: none"> <li>■ Internal chamfer</li> <li>■ Face chamfer</li> <li>■ External chamfer</li> </ul>	<p>Rechenmodelle zur präzisen Ermittlung der optimalen Schnittparameter inklusive erforderlicher Schnittleistung.</p> <p>Mathematical models for the precise determination of optimal cutting parameters, including necessary cutting power</p>
<p>Anwendungsgerechtes Werkzeugdesign</p> <p>Application-specific tool design</p>		<p>Werkzeuge stehen für alle Werkstückgeometrie Abmessungen zur Verfügung, keine Festigkeitsgefährdende Unterdimensionierung bzw. kostenintensive Überdimensionierung.</p> <p>Tools are available for all workpiece geometries and dimensions; no undersizing that could compromise strength or costly oversizing.</p>
<p>Einsatzoptimierte Sorte</p> <p>Application-specific tool design</p>		<p>Die perfekte Kombination aus Grundsubstrat und Beschichtung gewährleistet höchste Sicherheit bei der Bearbeitung von verschiedensten Materialien</p> <p>The perfect combination consisting of basic substrate and coating guarantee highest security on machining of different materials</p>

**Schweißkantenbearbeitung Weld edge processing**

<p>Kundenspezifische High End Werkzeuge</p> <p>Customer-specific high-end tools</p>		<p>Exakte Rundlaufeigenschaften sowie Profiltreue auch bei größten Durchmessern Sorgfältig ausgewählte Werkstoffe und Wärmebehandlung garantiert Dauerfestigkeit und damit Ausfallsicherheit über Jahrzehnte.</p> <p>Precise true-running characteristics and profile accuracy even for biggest diameters. Carefully selected materials and heat treatments guarantee endurance strength and thus fail-safe operation over decades.</p>
<p>Modulares Werkzeugsystem</p> <p>Modular tool system</p>		<p>Durch einfachen Kassettentausch können mit einem Grundkörper verschiedene Fräsprofile realisiert werden.</p> <p>One base body allows for different milling profiles as the cartridges may be exchanged.</p>
<p>Kassettensystem</p> <p>Cartridge system</p>		<p>Rasches und effizientes Umrüsten je nach Anforderung.</p> <p>Reduktion der Anzahl von Trägerkörpern und damit Lagerkosten. Kassettentausch bedarf keiner Justierung, kürzeste Stillstands Zeiten nach Werkzeugbeschädigung.</p> <p>Fast and efficient retooling according to specific requirements. Reduction of the number of carriers and thus also of storage costs. No adjustment is required when an cartridge needs to be changed, reduced downtime due to damaged tools.</p>

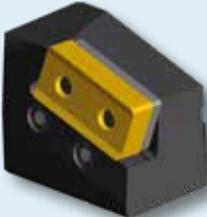
**Technologievorteile**  
Technological advantages

**Kundennutzen**  
Customer benefits

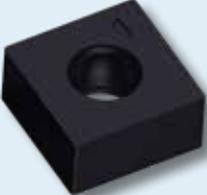
**Schweißnahtbearbeitung Innen und Außen** Welded seam scarfing (internal and external)

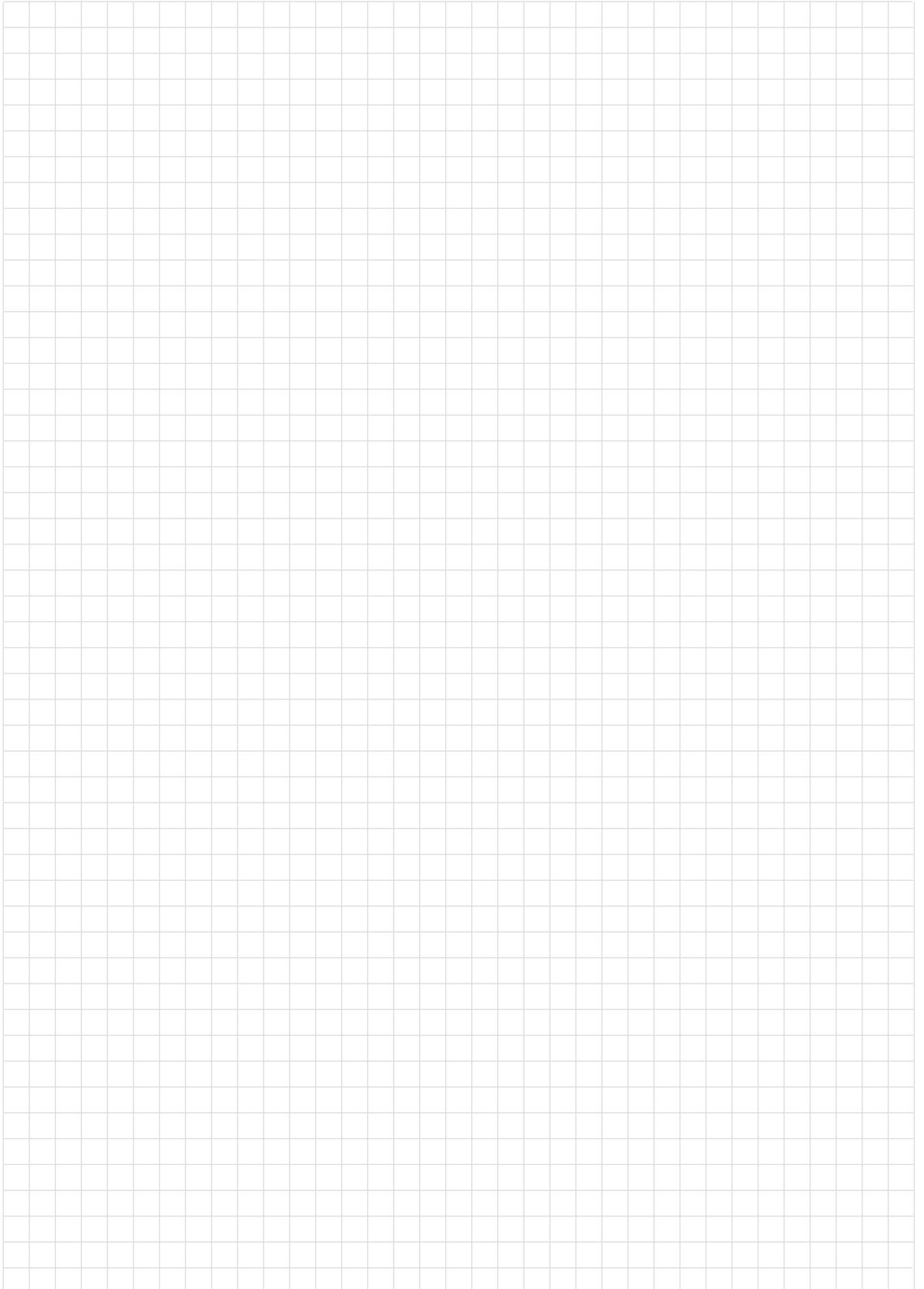
<p>Standardisierte und kundenspezifische Werkzeuge</p> <p>Standardised and customer-specific tools.</p>		<p>Standardhalter kurzfristig lieferbar aber auch zeitnahe Lieferung von Kundeneinzelanfertigungen.</p> <p>Standard holders available within a short time; custom-made items are also promptly available.</p>
---	--	---

**Rohrbearbeitung** Pipe end bevelling

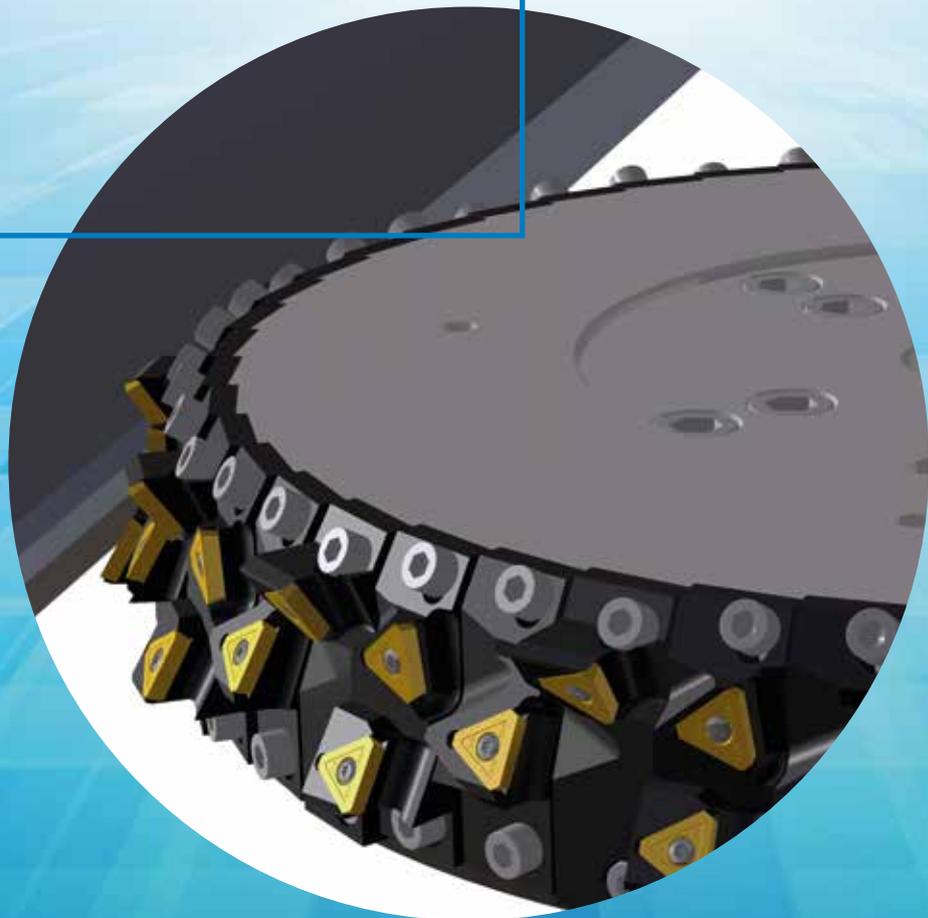
<p>Kundeneinzelanfertigung auf höchstem Niveau</p> <p>Custom-made items at the highest level</p>		<p>Exakte Bearbeitung der geforderten Profile auch an ovalen Rohren durch bewährtes Kopiersystem.</p> <p>Precise machining of the required profiles even on oval-shaped tubes, because of the tried-and-tested copying system.</p>
<p>Modulares Werkzeugsystem</p> <p>Modular tooling system</p>		<p>Verschiedenste Fasprofile durch Kassettentausch möglich.</p> <p>Exchangeable cartridges allow chamfering of different profiles.</p>

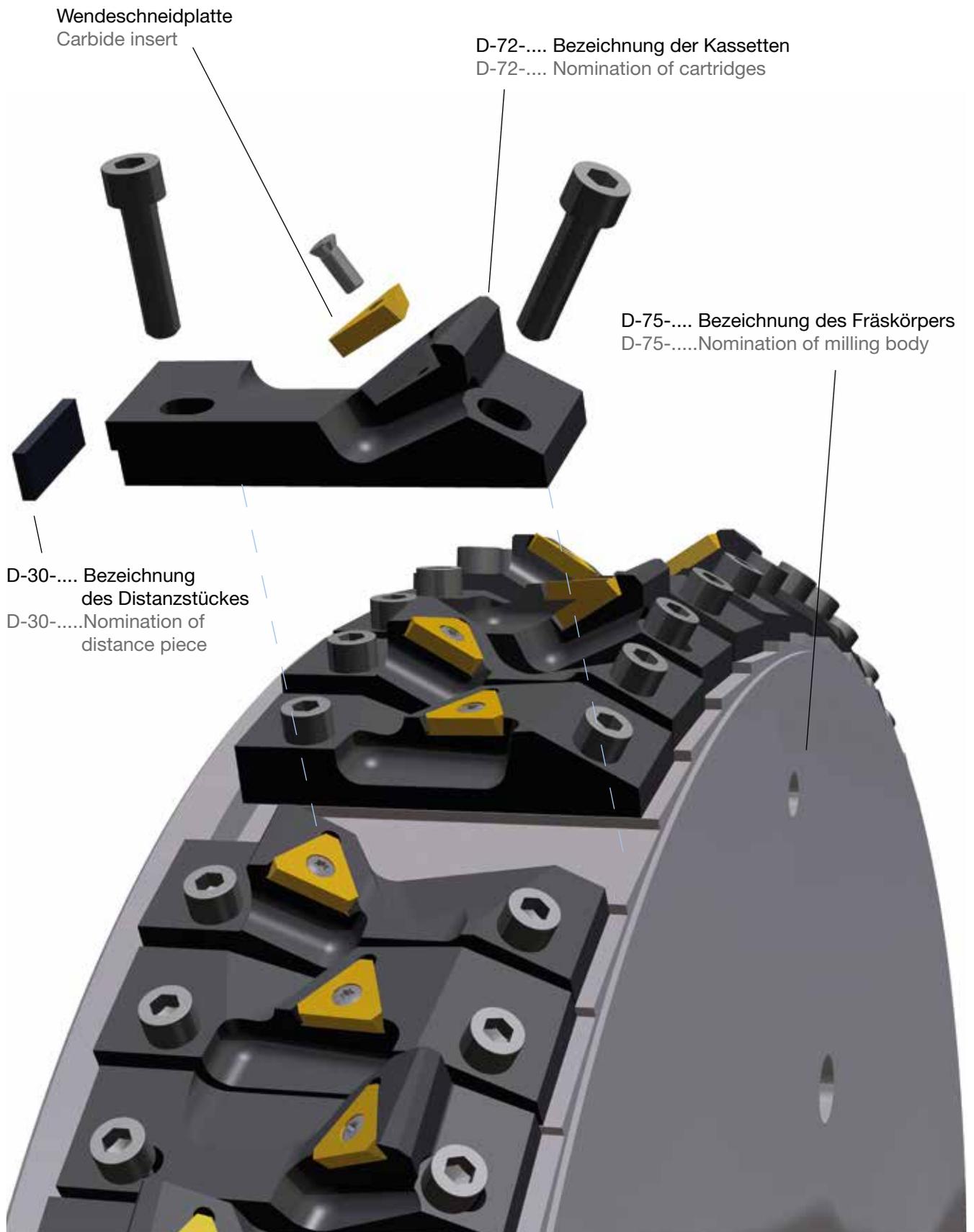
**Wendeschneidplatten Inserts**

<p>Markierung zur gleichmäßigen Positionierung</p> <p>Marked for regular positioning</p>		<p>Optimierte Rundlaufeigenschaften sowie Orientierungshilfen für den Anwender.</p> <p>Optimised true-running characteristics and aid for user orientation.</p>
<p>Anwendungsoptimierte Wendeschneidplatten</p> <p>Application-optimised cutting inserts</p>		<p>Geometrie und Sorte garantieren ökonomischen Einsatz in der Rohr- und Schweißkantenbearbeitung</p> <p>Geometry and grade ensure cost-effective use in pipe and weld edge processing</p>



Schweißkanten-  
bearbeitung  
Weld edge  
processing

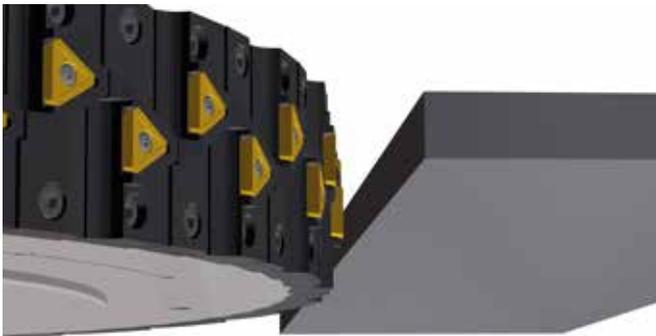




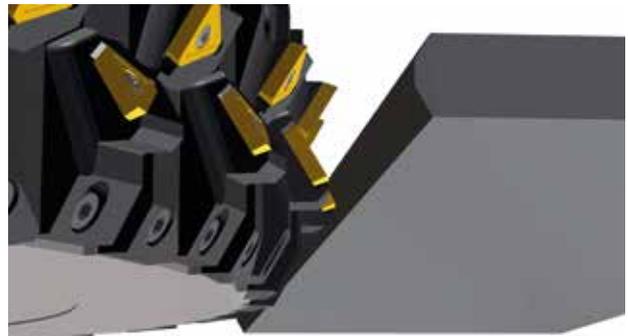
**Vorteile des Systems**

- Gestaltung der Spanttasche erlaubt die Maximierung von Vorschub und Frästiefe bei gleichzeitiger Vermeidung eines Spänestaus.
  - Kombination aus Anschlagring + Schutzblech erlaubt die Stegbreitenverstellung und schützt die Kassetten vor Beschädigung.
  - Distanzplatten ermöglichen Stegbreitenverstellung.
  - Mit dem Selben Grundkörper können durch den Tausch der Kassetten verschiedene Profile hergestellt werden.
  - Bei Beschädigung werden nur die Kassetten ohne zusätzliche Justierarbeit getauscht.
  - Geringer Umfang an Ersatzteilen. (Schrauben, Distanzplatten)
- Design of the chip pocket allows the maximizing of the feed as well as of the milling depth while simultaneously avoiding chip impact.
  - Combination of stop ring + protective plate allows web thickness adjustments of the face chamfer and protects the cartridge against damages.
  - Distance pieces allow adjustments of the face chamfer thickness.
  - Different profiles by exchanging the cartridges but using the same cutter body.
  - In case of damage, the cutter body is protected and cartridges can be replaced without any adjustment
  - Small amount of spare parts (screws, distance pieces)

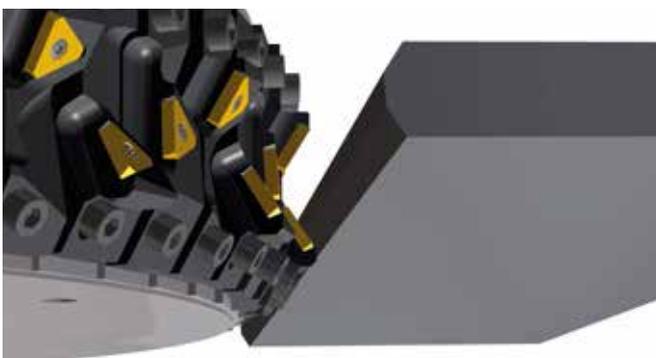
I-Profil  
 I-profile



I + V-Profil = X-Profil mit 2 seriellen Fräsern  
 I + V-profile = X-profile with 2 serial cutters



X-Profil / Ein Fräser  
 X-profile / One cutter



Y-Profil  
 Y-profile

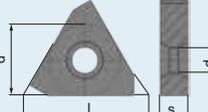


**Schweißkantenbearbeitung, Fräswendeplatten**  
**Sheet edge preparation, milling inserts**

TNNQ 	Bestellbezeichnung Ordering Code								Sorte Grade	Ersatzteil Spare part
		l	l <sub>1</sub>	d	s	d <sub>1</sub>	r	α	LCP37M	
	TNNQ-3307	33,00	27,90	19,05	7,00	6,7	0	0°	●	A02-60160 M6x16

TPNX 	Bestellbezeichnung Ordering Code								Sorte Grade	Ersatzteil Spare part
		l	l <sub>1</sub>	d	s	d <sub>1</sub>	r	α	LCP37M	
	TPNX-3106	31,00	22,69	17,90	6,35	6,6	0,0	11°	●	A02-60160 M6x16
	TPNX-3307	33,00	24,28	19,05	7,00	6,6	1,2	11°	●	
	TPNX-2807	28,58	24,2	16,5	7,00	5,5	1,2	11°	●	A06-45120 M4,5x12

TPNX 	Bestellbezeichnung Ordering Code								Sorte Grade		Ersatzteil Spare part
		l	l <sub>1</sub>	d	s	d <sub>1</sub>	r	α	BCP30E	LCP37M	
	TPNX-330716	33,00	27,45	19,05	7,00	6,6	1,6	11°	●	●	A02-60160 M6x16
	TPNX-330727	33,00	23,64	19,05	7,00	6,6	2,7	11°		●	
	TPEX-330727	33,00	23,64	19,05	7,00	6,6	2,7	11°		●	

TNMQ 	Bestellbezeichnung Ordering Code								Sorte Grade	Ersatzteil Spare part
		l	l <sub>1</sub>	d	s	d <sub>1</sub>	r	α	LCP37M	
	TNMQ-2706	27	-	15,88	6,35	5,6	-	0°	●	A02-50140 M5x14

Farbliche Abbildung der WSP müssen nicht dem Original entsprechen!  
 Colours of the original indexable inserts may deviate from the illustration!

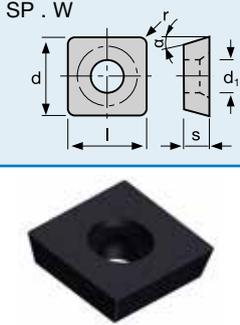
- Verfügbar ab Lager Available from stock
- kurzfristig lieferbar shortly available
- Auf Anfrage On request

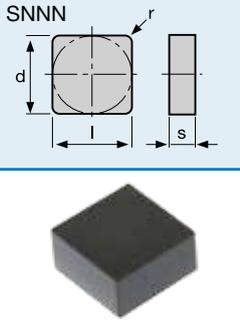
 SNEX	Bestellbezeichnung Ordering Code								Sorte Grade	Ersatzteil Spare part
		l	l <sub>1</sub>	d	s	d <sub>1</sub>	r	α	LCP37M	
	SNEX-150704	15,88	-	15,88	7,94	5,5	0,4	-	●	A02-50140 M5x14
	SNEX-150706	15,88	-	15,88	7,94	5,5	0,6	-	○	
	SNEX 170704	17,5	-	17,5	7,94	5,5	0,4		○	
	SNEX-190704	19,05	-	19,05	7,94	6,6	0,4	-	○	A02-60160 M6x16
	SNEX-200704	20	-	20	7	6,2	0,4	-	○	

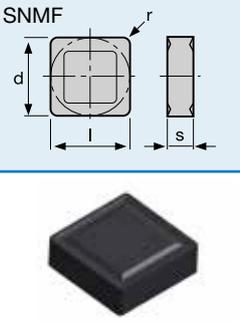
 SNNX	Bestellbezeichnung Ordering Code								Sorte Grade		Ersatzteil Spare part
		l	l <sub>1</sub>	d	s	d <sub>1</sub>	r	α	BCP30E	LCP37M	
	SNNX-150704	15,88	-	15,88	7,94	5,5	0,4	-	●	●	A02-50140 M5x14
	SNNX-190704	19,05	-	19,05	7,94	6,6	0,4	-	●	●	

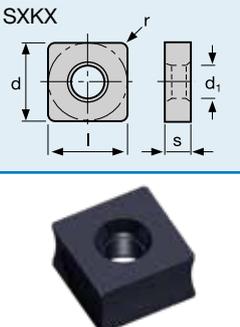
Farbliche Abbildung der WSP müssen nicht dem Original entsprechen!  
 Colours of the original indexable inserts may deviate from the illustration!

- Verfügbar ab Lager Available from stock
- ⦿ kurzfristig lieferbar shortly available
- Auf Anfrage On request

SP . W 	Bestellbezeichnung Ordering Code								Sorte Grade	Ersatzteil Spare part
	l	l <sub>1</sub>	d	s	d <sub>1</sub>	r	α	LCP37M		
SPNW 190604	19,05	-	19,05	6,35	6,6	0,4	11°	●	A02-60160 M6 x 16	
SPGW 190612	19,05	-	19,05	6,35	6,6	1,2	11°	○		

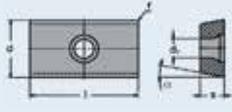
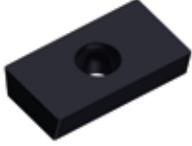
SNNN 	Bestellbezeichnung Ordering Code								Sorte Grade
	l	l <sub>1</sub>	d	s	d <sub>1</sub>	r	α	LCP37M	
SNNN-150608	15,88	-	15,88	6,35	-	0,8	-	○	
SNNN-190612	19,05	-	19,05	6,35	-	1,2	-	○	
SNNN-250604	25,40	-	25,40	6,35	-	0,4	-	○	

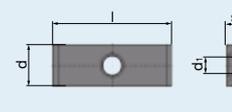
SNMF 	Bestellbezeichnung Ordering Code								Sorte Grade
	l	l <sub>1</sub>	d	s	d <sub>1</sub>	r	α	LCP37M	
SNMF 190612	19,05	-	19,05	6,35	-	1,2	-	○	
SNMF 250720	25,40	-	25,40	7,94	-	2,0	-	○	

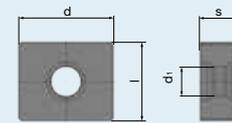
SXKX 	Bestellbezeichnung Ordering Code								Sorte Grade	Ersatzteil Spare part
	l	l <sub>1</sub>	d	s	d <sub>1</sub>	r	α	LCP37M		
SXKX-1810	18,3	-	18,3	10	6,6	-	-	○	A02-60160 M6x16	

Farbliche Abbildung der WSP müssen nicht dem Original entsprechen!  
 Colours of the original indexable inserts may deviate from the illustration!

- Verfügbar ab Lager Available from stock
- kurzfristig lieferbar shortly available
- Auf Anfrage On request

LPEX 	Bestellbezeichnung Ordering Code								Sorte Grade	Ersatzteil Spare part
		l	l <sub>1</sub>	d	s	d <sub>1</sub>	r	α	LCP37M	
	LPEX 360805	36		20	8	6,6	0,5	11°	●	A02-60160 M6x16
	LPNX 360805	36		20	8	6,6	0,5	11°	●	

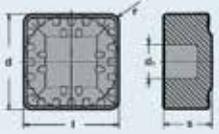
LNEX 	Bestellbezeichnung Ordering Code								Sorte Grade	Ersatzteil Spare part
		l	l <sub>1</sub>	d	s	d <sub>1</sub>	r	α	LCP37M	
	LNEX 4006	40	-	14	6,36	6,0	-	-	●	A02-50140 M5x14

LNEX 	Bestellbezeichnung Ordering Code								Sorte Grade	Ersatzteil Spare part
		l	l <sub>1</sub>	d	s	d <sub>1</sub>	r	α	LCP37M	
	LNEX 1907	19,05	-	15,88	7,94	5,8	-	-	○	A02-50140 M5x14

Farbliche Abbildung der WSP müssen nicht dem Original entsprechen!  
 Colours of the original indexable inserts may deviate from the illustration!

- Verfügbar ab Lager Available from stock
- kurzfristig lieferbar shortly available
- Auf Anfrage On request

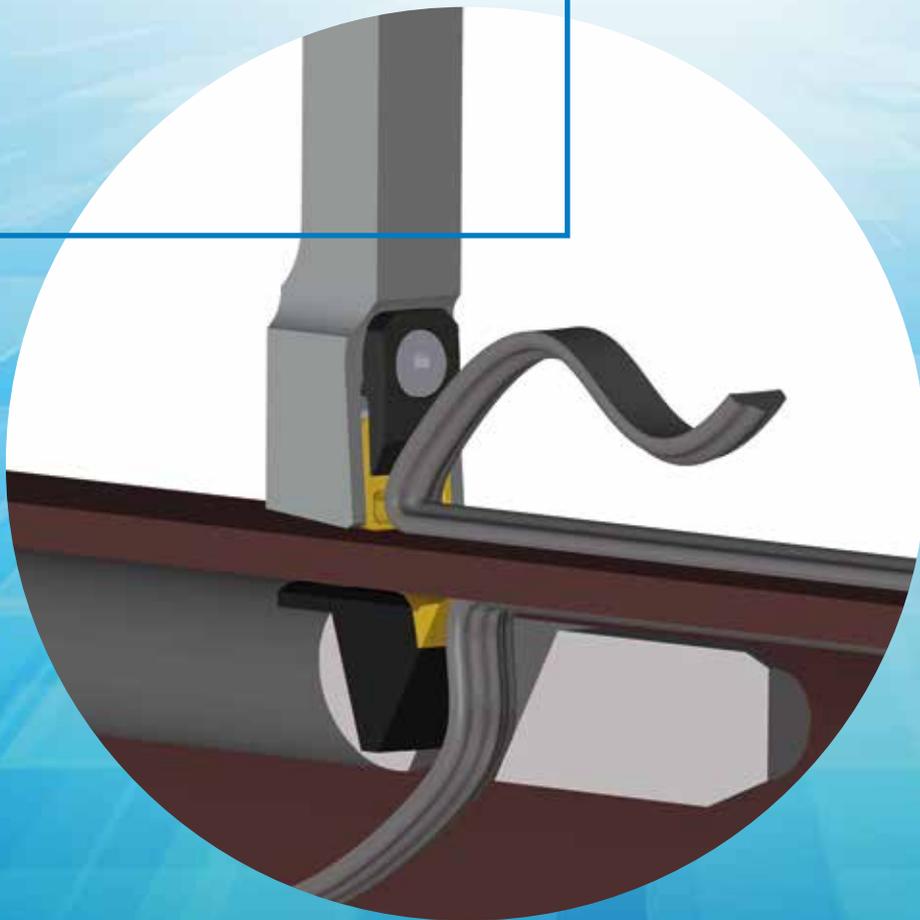
**Schweißkantenbearbeitung, Wendeschneidplatten zum Hobeln**  
**Sheet edge preparation, scarfing inserts**

SNMX 	Bestellbezeichnung Ordering Code	l	l <sub>1</sub>	d	s	d <sub>1</sub>	r	α	Sorten Grades
									BCP45S
	SNMX-251224-BHM	25,4	-	25,4	12,8	9,12	2,4		●
	SNMX-251224-BHL	25,4	-	25,4	12,8	9,12	2,4		○

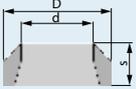
Farbliche Abbildung der WSP müssen nicht dem Original entsprechen!  
 Colours of the original indexable inserts may deviate from the illustration!

- Verfügbar ab Lager Available from stock
- ⦿ kurzfristig lieferbar shortly available
- Auf Anfrage On request

Schweißnahtbearbeitung  
Weld seam scarfing



**Schweißnahtbearbeitung innen, Schneidringe**  
**Weld seam scarfing internal, scarfing rings**

SR-AR 	Bestellbezeichnung Ordering Code	øD	ød <sub>1</sub>	s	Min. Tube ID		Max. Tube ID		Sorte Grade
					mm	inch	mm	inch	LCP39S
	KU0-CR 4.5	8	4,0	4	14	0,551	17	0,669	○
	KU0-CR 5.5 *	8	5,0	4	15,5	0,610	18,5	0,728	○
	KU0-CR 6.5	10	6,0	5	17	0,669	20	0,787	●
	KU0-CR 7,5 *	10	7,0	5	18,5	0,728	21,5	0,846	○
	KU1-CR 7	13	6,0	5	20	0,787	22	0,866	○
	KU1-CR 8	13	7,0	5	22	0,866	24	0,945	●
	KU1-CR 9	13	8,0	5	24	0,945	26	1,024	○
	KU2-CR 10	19	9,0	8	26	1,024	28	1,102	●
	KU2-CR 11	19	10,0	8	28	1,102	30	1,181	●
	KU2-CR 12	19	11,0	8	30	1,181	34	1,338	○
	KU3-CR 14	22	12,0	10	32	1,259	36	1,417	○
	KU3-CR 17	22	15,0	10	36	1,417	41	1,614	○
	KU4-CR 14 *	30	22,0	12	28	1,102	35	1,378	○
	KU4-CR17,5	30	15	12	36	1,417	43,5	1,722	○
	KU4-CR 20 *	30	17,0	12	41	1,614	50	1,969	○
	KU4-CR 23	30	20,0	12	48	1,890	57	2,244	○
	KU4-CR 24 *	30	22	12	48	2,156	64	2,519	○
	KU5-CR 25	35	22,0	12	70	2,765	84	3,307	●
	KU5-CR 26,5 *	35	23,5	12	76	2,992	90	3,543	○
	KU5-CR 28	35	25,0	12	85	3,346	100	3,937	○
KU6-CR 34	45	30,0	15	100	3,937	130	5,118	●	
* Zwischenabmessungen * Intermediate sizes	KU7-CR 39	50	35,0	15	130	5,118	150	5,906	○
	KU8-CR 46	55	40,0	18	140	5,512	180	7,086	●

Farbliche Abbildung der WSP müssen nicht dem Original entsprechen!  
 Colours of the original indexable inserts may deviate from the illustration!

- Verfügbar ab Lager Available from stock
- kurzfristig lieferbar shortly available
- Auf Anfrage On request

ISD 8-..	 Bestellbezeichnung Ordering Code						Sorte Grade		Ersatzteil Spare part
		Rs	b	l	d	s	BCP15S		
	ISD 8 - R8	8	8	24	4,3	8	●		A02-40108 M4x10,8
	ISD 8 - R6,5	6,5	8	24	4,3	8	●		

ISD 20-..	 Bestellbezeichnung Ordering Code						Sorte Grade		Ersatzteil Spare part
		Rs	b	l	d	s	BCP15S		
	ISD 12 - R10	10	12	24	5,5	10	●		M5 x 8

ISD 20-..	 Bestellbezeichnung Ordering Code						Sorte Grade		Ersatzteil Spare part
		Rs	b	l	d	s	BCP35S		
	ISD 20 - R25	25	20	23,7	5,5	10	●		D-22-032 M5x16

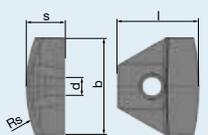
D-21-1138-..	 Bestellbezeichnung Ordering Code						Sorte Grade		Ersatzteil Spare part
		Rs	b	l	d	s	BCP35S	LCP37S	
	ISD 25 - R20	20	25	29,5	6,6	14	●		A02-60160 M6x16
	ISD 25 - R25	25	25	29,5	6,6	14	●		
	ISD 25 - R30	30	25	29,5	6,6	14	●		
	ISD 25 - R35	35	25	29,5	6,6	14	●		
	ISD 25 - R50	50	25	29,5	6,6	14	●		
	ISD 25 - R70	70	25	29,5	6,6	14	●		
	ISD25 - R80 ( D-21-1138-R80 )							●	
	ISD25 - R90 ( D-21-1138-R90 )							●	
	ISD25 - R100 ( D-21-1138-R100 )							●	

Werkzeug siehe Seite 20 Tool holder see page 20

Farbliche Abbildung der WSP müssen nicht dem Original entsprechen!  
Colours of the original indexable inserts may deviate from the illustration!

- Verfügbar ab Lager Available from stock
- kurzfristig lieferbar shortly available
- Auf Anfrage On request

**Schweißnahtbearbeitung innen, Schneideinsätze**  
**Weld seam scarfing internal, scarfing bits**

ISD 35-.. 	Bestellbezeichnung Ordering Code	Rs	b	l	d	s	Sorte Grade	Ersatzteil Spare part
								BCP35S
	ISD 35 - R35	35	35	29,5	6,6	14	●	A02-60160
	ISD 35 - R50	50	35	29,5	6,6	14	●	M6x16
	ISD 35 - R70	70	35	29,5	6,6	14	●	

Werkzeug siehe Seite 20 Tool holder see page 20

Farbliche Abbildung der WSP müssen nicht dem Original entsprechen!  
 Colours of the original indexable inserts may deviate from the illustration!

- Verfügbar ab Lager Available from stock
- kurzfristig lieferbar shortly available
- Auf Anfrage On request

**Schweißnahtbearbeitung innen, Wendeplatten**  
**Weld seam scarfing internal, scarfing insert**



D-21-589-.. 									Sorte Grade	Ersatzteil Spare part
	Bestellbezeichnung Ordering Code	l	l <sub>1</sub>	d	s	d <sub>1</sub>	Rs	α	LCP37M	
	D-21-589-R125	32	24,812	19,05	7	6,7	125	15°	●	A02-60160 M6x16
	D-21-589-R200	32	24,812	19,05	7	6,7	200	15°	●	
	D-21-589-R250	32	24,18	19,05	7	6,7	250	15°	●	

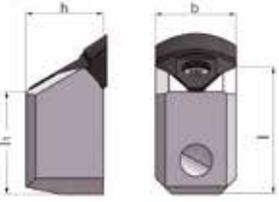
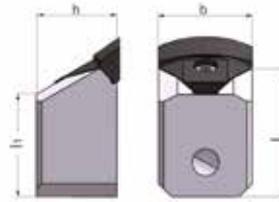
SDNW 25-... 							Sorte Grade	Ersatzteil Spare part		
	Bestellbezeichnung Ordering Code	l	d	s	d <sub>1</sub>	Rs	α	LC240Q		
	SDNW 25 - R100	25	25	7	6,7	100	15°	●	A02-60160 M6x16	

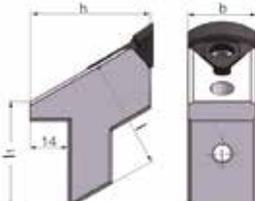
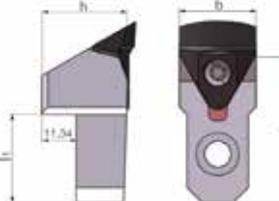
Werkzeug siehe Seite 20 Tool holder see page 20

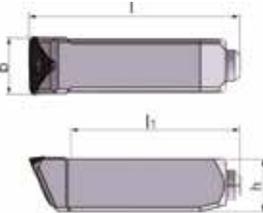
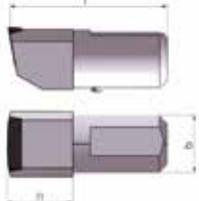
Farbliche Abbildung der WSP müssen nicht dem Original entsprechen!  
 Colours of the original indexable inserts may deviate from the illustration!

- Verfügbar ab Lager Available from stock
- kurzfristig lieferbar shortly available
- Auf Anfrage On request

**Schweißnahtbearbeitung innen, Kassetten**  
**Weld seam scarfing internal, cartridges**

	Bestellbezeichnung Ordering Code	Gewinde thread					Lager Stock	Schneidplatte Scarfiging bit	Seite Page
			b	l	h	l <sub>1</sub>			
	D-62-001	M12	25	40	24	32	●	D-21-1138	18
	D-62-005	M12	35	50	30	39	●	ISD 25 - ..	17
	D-62-006	M12	35	50	30	39	○	D-21-1107	18
								ISD 35 - ..	17

	Bestellbezeichnung Ordering Code	Gewinde thread					Lager Stock	Schneidplatte Scarfiging bit	Seite Page
			b	l	h	l <sub>1</sub>			
	D-62-015	M8	25	41	34	32,30	●	D-21-1138	18
	D-62-016	M8	25	50,3	34	33	●	ISD 25 - ..	17
	D-62-017	M8	25	51,7	28,15	29	●	D-21-1107	18
								ISD 35 - ..	17

	Bestellbezeichnung Ordering Code					Lager Stock	Schneidplatte Scarfiging bit	Seite Page
		b	l	h	l <sub>1</sub>			
	D-62-010	25,4	102	25,4	80	●	D-21-589-..	19
	D-62-023	ø30	82,1	-	34	●	D-21-589-..	19

**Hinweis:** Kundenspezifische Ausführung auf Anfrage! Wir beraten Sie gerne!  
**Note:** Customized designs on request! We will be happy to advise you!

- Verfügbar ab Lager Available from stock
- kurzfristig lieferbar shortly available
- Auf Anfrage On request

**Schweißnahtbearbeitung außen, Wendeplatten**  
**Weld seam scarfing external, scarfing inserts**



ROMX 	Bestellbezeichnung Ordering Code	d	s	d <sub>1</sub>	r	α	Sorte Grade		Ersatzteile Spare part 
							LC238H	LCP39S	
	ROMX-2404-R10 (DET3)	24,4	4,75	5,35	10	18°	●		Ersatzteile siehe Seite 25 Spare parts see page 25
	ROMX-2404-R13 (DET5)	24,4	4,75	5,35	13	18°	●		
	ROMX-2404-R14 -	24,4	4,75	5,35	14	18°	○		
	ROMX-2404-R15 -	24,4	4,75	5,35	15	18°	○		
	ROMX-2404-R16 (DET7)	24,4	4,75	5,35	16	18°	●		
	ROMX-2404-R17,5 -	24,4	4,75	5,35	17	18°	○		
	ROMX-2404-R21 (DET8)	24,4	4,75	5,35	21	18°	●		
	ROMX-2404-R27 (DET9)	24,4	4,75	5,35	27	18°	●		
	ROMX-2404-R38 (DET10)	24,4	4,75	5,35	38	18°	●		
	ROMX-2404-R47 (DET11)	24,4	4,75	5,35	47	18°	●		
	ROMX-2404-R60 (DET12)	24,4	4,75	5,35	60	18°	●		
	ROMX-2404-R73 (DET13)	24,4	4,75	5,35	73	18°	●		
	ROMX-2404-R98 (DET15)	24,4	4,75	5,35	98	18°	●		
	ROMX-2404-R0	24,4	4,75	5,35	8	18°		○	
	ROMX-2404-R8	24,4	4,75	5,35	8	18°		○	
	ROMX-2404-R12	24,4	4,75	5,35	12	18°		○	
	ROMX-2404-R13,5	24,4	4,75	5,35	13,5	18°		○	
	ROMX-2404-R20	24,4	4,75	5,35	20	18°		○	
	ROMX-2404-R24	24,4	4,75	5,35	24	18°		○	
	ROMX-2404-R30	24,4	4,75	5,35	30	18°		○	
	ROMX-2404-R35	24,4	4,75	5,35	35	18°		○	
	ROMX-2404-R40	24,4	4,75	5,35	40	18°		○	
	ROMX-2404-R45	24,4	4,75	5,35	45	18°		○	
	ROMX-2404-R50	24,4	4,75	5,35	50	18°		○	
	ROMX-2404-R55	24,4	4,75	5,35	55	18°		○	
	ROMX-2404-R70	24,4	4,75	5,35	70	18°		○	
ROMX-2404-R80	24,4	4,75	5,35	80	18°		○		
ROMX-2404-R85	24,4	4,75	5,35	85	18°		○		

ROMX 	Radius r		Rohrdurchmesser Tube diameter	
	mm	inch	mm	inch
	<b>ROMX-2404-R10</b>	10	0,393	unter 15,88
<b>ROMX-2404-R13</b>	13	0,512	15,88 - 22,23	5/8 - 7/8
<b>ROMX-2404-R14</b>	14	0,551	20 - 25	0,79 - 0,98
<b>ROMX-2404-R15</b>	15	0,590	23 - 28	0,91 - 1,1
<b>ROMX-2404-R16</b>	16	0,630	22,23 - 31,75	7/8 - 1 1/4
<b>ROMX-2404-R17,5</b>	17	0,669	22 - 35	0,87 - 1,38
<b>ROMX-2404-R21</b>	21	0,826	31,75 - 41,28	1 1/4 - 1 5/8
<b>ROMX-2404-R27</b>	27	1,063	41,28 - 50,80	1 5/8 - 2
<b>ROMX-2404-R38</b>	38	1,496	50,80 - 73,00	2 - 2 7/8
<b>ROMX-2404-R47</b>	47	1,850	73,00 - 92,08	2 7/8 - 3 5/8
<b>ROMX-2404-R60</b>	60	2,362	92,08 - 117,48	3 5/8 - 4 5/8
<b>ROMX-2404-R73</b>	73	2,874	117,48 - 142,88	4 5/8 - 5 5/8
<b>ROMX-2404-R98</b>	98	3,858	168,28 - 193,68	6 5/8 - 7 5/8

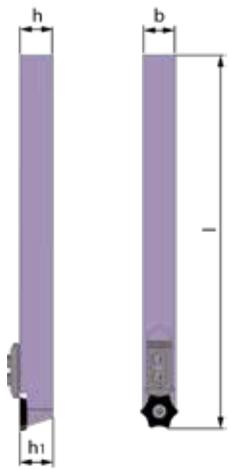
Farbliche Abbildung der WSP müssen nicht dem Original entsprechen!  
 Colours of the original indexable inserts may deviate from the illustration!

- Verfügbar ab Lager Available from stock
- kurzfristig lieferbar shortly available
- Auf Anfrage On request







	Bestellbezeichnung Ordering Code					Lager Stock	Passende Wendeplatte Suitable indexable inserts	Seite Page
	h	h <sub>1</sub>	b	l				
	D-72-082	22	22	22	250	●	ROMX2404-R...	21
Ersatzteile Spare parts	Bestellbezeichnung Ordering Code							
	 Anschlagplatte Back up plate	 Spannschraube Clamping screw	 Stellschraube Socket head cap screw	 Schlüssel Key				
ROMX 24...		M5x16 DIN7991		V01-A0030				
Anschlagplatte	D-72-083		M5x12 DIN912	V01_A0040				

- Verfügbar ab Lager Available from stock
- kurzfristig lieferbar shortly available
- Auf Anfrage On request

# Schweißnahtbearbeitung außen, Klemmhalter

## Weld seam scarfing external, tool holder

Bestellbezeichnung Ordering Code	h	h <sub>1</sub>	b	l	f	Lager Stock		Passende Wendeplatte Suitable indexable inserts	Seite Page
						R	L		
PXFNR/L 2525 M15	25	25	25	150	32	●	●	SNMX-1507-22	22
PXFNR/L 2525 M19	25	25	25	150	32	●	●	SNMX-1907-22	22
PXFNR/L 2525 S25	25	25	25	250	35	●	●	SNMX-2512-22	22
PSFNR/L 2525 M15	25	25	25	150	32	●	●	SNMG-1507	24
PSFNR/L 2525 M19	25	25	25	150	32	●	●	SNMG-1907	24
PSFNR/L 2525 S25	25	25	25	250	35	●	●	SNMG-2512	24

Ersatzteile Spare parts			Bestellbezeichnung Ordering Code					
Schneid- kantenlänge Cutting edge length	Schaftgröße Shank size							
15	2525	PXFNR/L	ANV-2215	D02-15145	A03-08235	E01-07205	V10-20000	V01-A0030
15	2525	PSFNR/L	AS-1507	D02-15145	A03-08235	E01-07205	V10-20000	V01-A0030
19	2525	PXFNR/L	ANV-2219	D02-19210	A03-10270	E01-11011	V10-30000	V01-A0040
19	2525	PSFNR/L	AS-1907	D02-19210	A03-10270	E01-11011	V10-30000	V01-A0040
25	2525	PXFNR/L	ANV-2225	D02-23250	A03-12360	E01-15212	V10-50000	V01-A0050
25	2525	PSFNR/L	AS-2512	D02-23250	A03-12360	E01-15212	V10-50000	V01-A0050

Bestellbeispiel: 1 Stück PXFNR 2525 M15      Lieferung ohne Schlüssel  
 Order Example: 1 off PXFNR 2525 M15      Delivery without key

Bestellbezeichnung Ordering Code	h	h <sub>1</sub>	b	l	Lager Stock	Passende Wendeplatte Suitable indexable inserts	Seite Page

Ersatzteile Spare parts			Bestellbezeichnung Ordering Code				
Schneid- kantenlänge Cutting edge length	Schaftgröße Shank size						
25	25,3x25,3		D-20-136	D-18-054-01	M5x12 DIN7991	M8x25 DIN7991	V01-A0030

Farbliche Abbildung der WSP müssen nicht dem Original entsprechen!  
 Colours of the original indexable inserts may deviate from the illustration!

- Verfügbar ab Lager Available from stock
- kurzfristig lieferbar shortly available
- Auf Anfrage On request

	Bestellbezeichnung Ordering Code		h	h <sub>1</sub>	b	l	Lager Stock	Passende Wendeplatte Suitable indexable inserts	Seite Page
	DCT 2535 B...-250		25	25	35	250	●	SDUW...	23
Ersatzteile Spare parts		Bestellbezeichnung Ordering Code							
Schneid- kantenlänge Cutting edge length	Schafftgröße Shank size	Schraube Screw	Schlüssel Key						
25	2525	M5	V01-A0030						

Jeder Schneidkantenradius der Platte SDUW... (siehe Seite 23) erfordert einen separaten Klemmhalter!  
 Every cutting edge radius of the insert SDUW... (page 23) requires a separate tool holder!

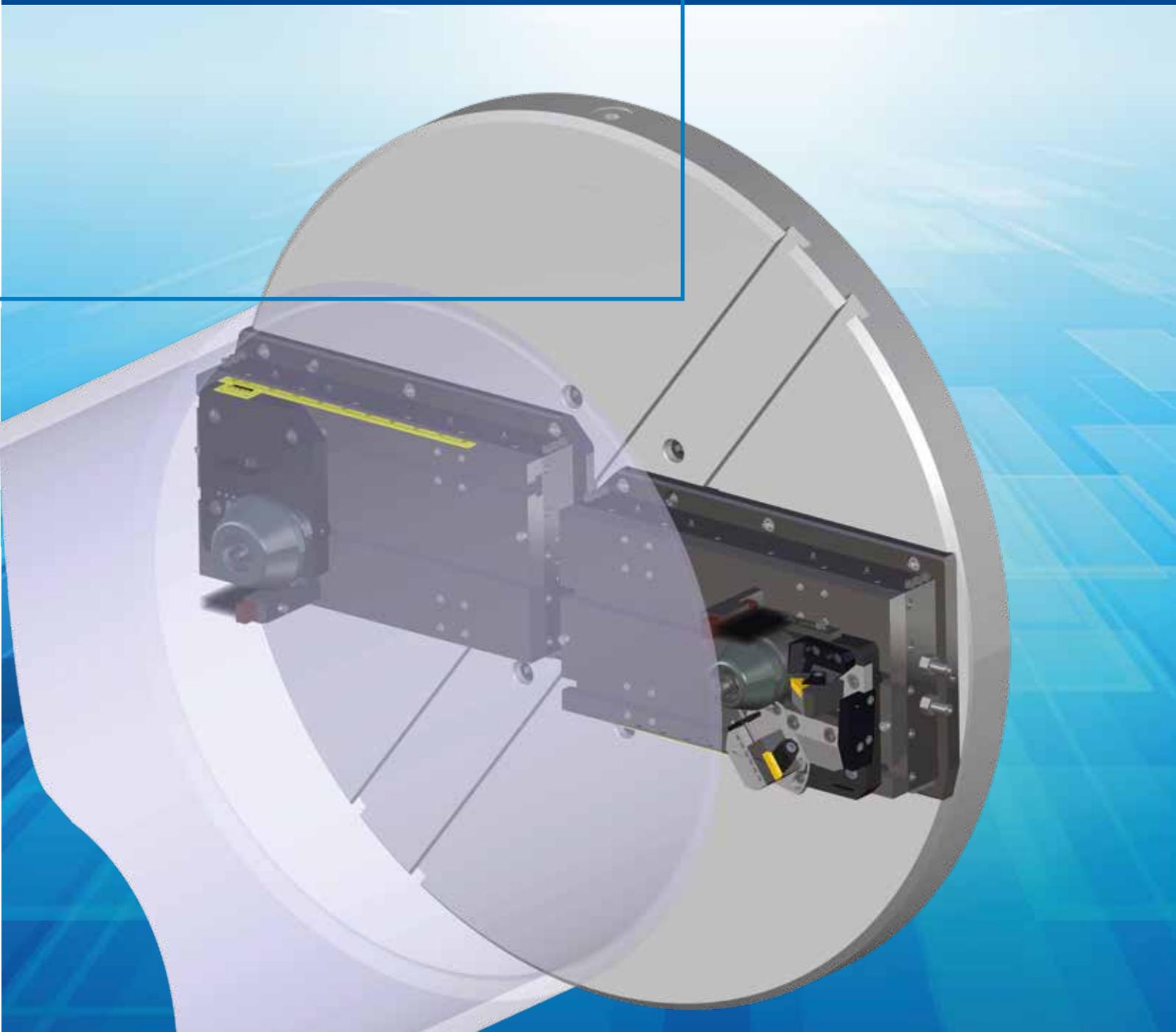
Neutrale Version wie abgebildet, Links- oder Rechtsausführung möglich.  Neutral version according to the image, left hand and right hand version possible.		Bestellbezeichnung Ordering Code		h	h <sub>1</sub>	b	l	Lager Stock	Passende Wendeplatte Suitable indexable inserts	Seite Page
		BM50247-FT (N)		25	32	25	240	○	SNMA-250924..	24
Ersatzteile Spare parts		Bestellbezeichnung Ordering Code								
Schneid- kantenlänge Cutting edge length	Schafftgröße Shank size	Unterlage Shim	Spannkeil Shim screw	Spannbolzen Fixation screw	Schraube für Spannkeil Screw for shim screw	Schlüssel Key				
25	2525	Bm50247-FT 2	Bm50247-FT 4	Bm50247-FT 3	M8 x 20 DIN912	V01-A0040				

Farbliche Abbildung der WSP müssen nicht dem Original entsprechen!  
 Colours of the original indexable inserts may deviate from the illustration!

- Verfügbar ab Lager Available from stock
- kurzfristig lieferbar shortly available
- Auf Anfrage On request

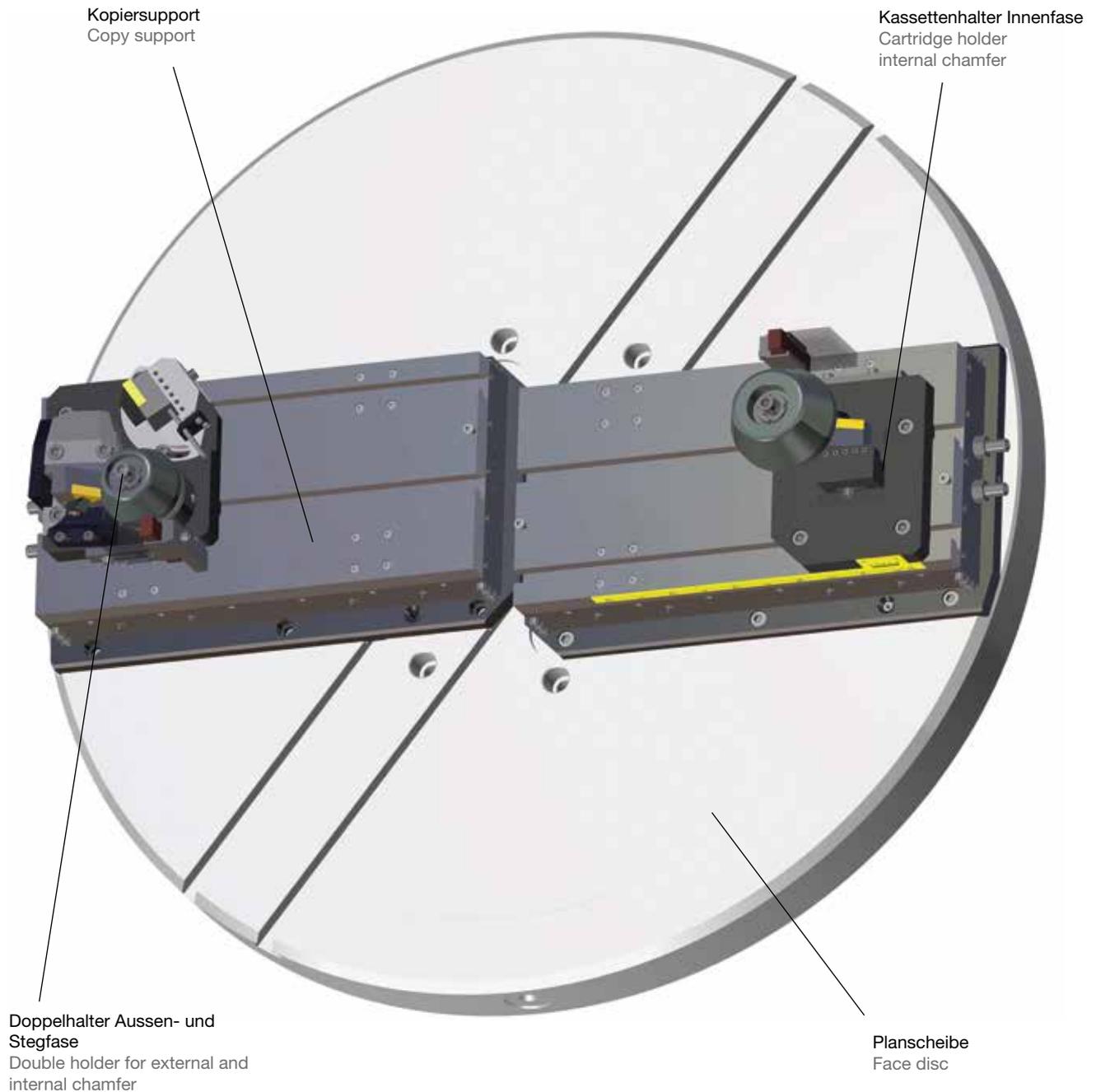


Rohrendenbearbeitung  
Pipe end bevelling



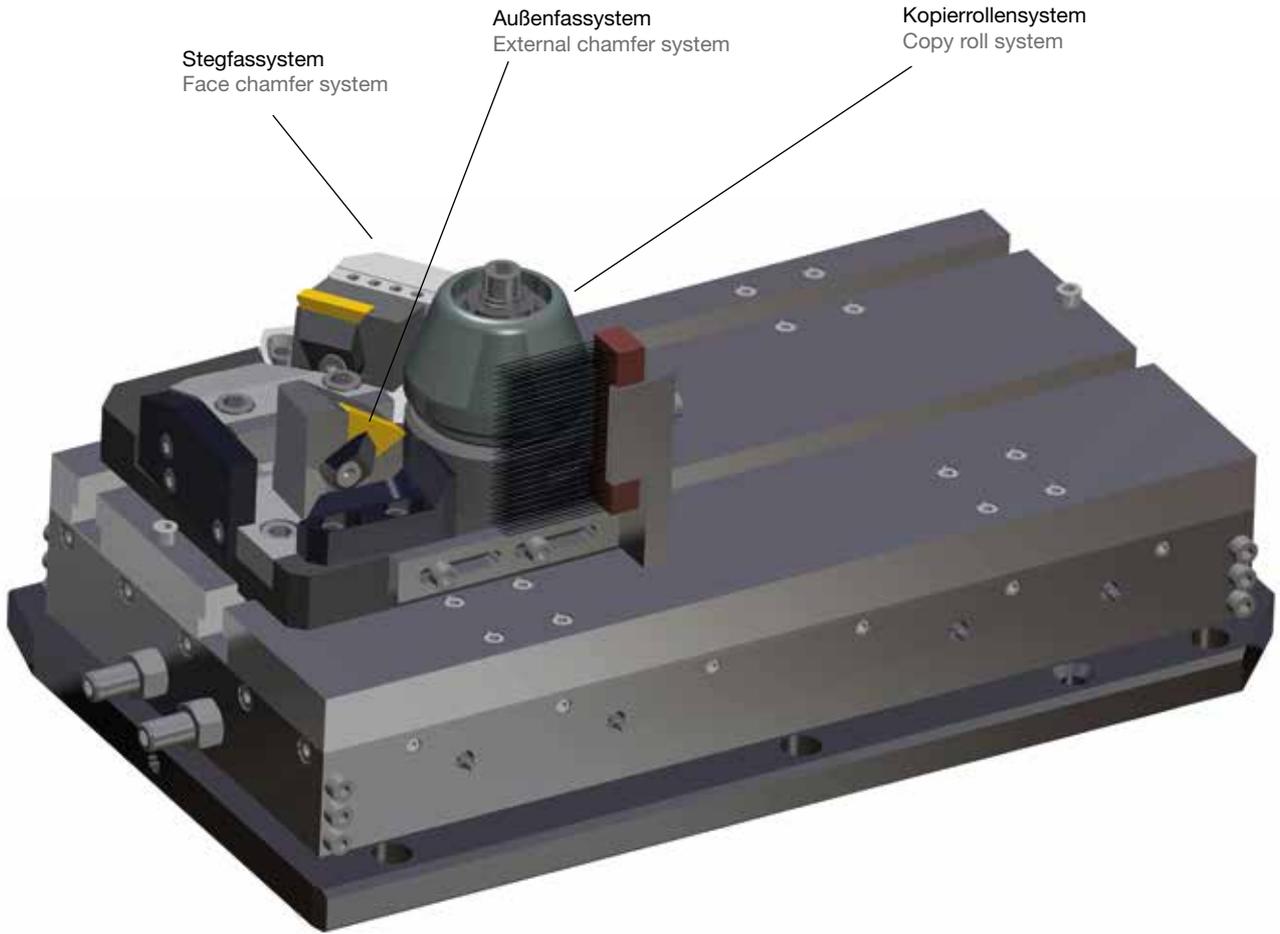
**Planscheibensystem für die Rohrendenbearbeitung**  
Tool support system pipe end bevelling

[www.boehlerit.com](http://www.boehlerit.com)



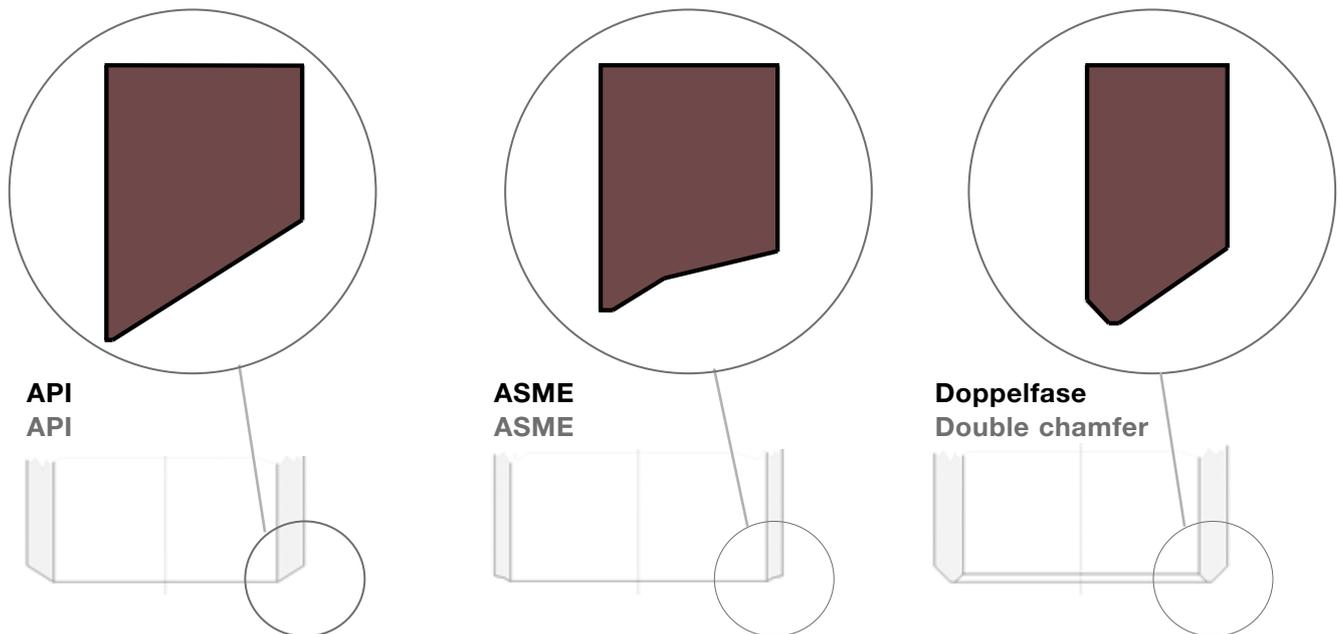
Boehlerit liefert komplette Werkzeugsysteme zur Bearbeitung von Rohrenden. Diese Systeme bestehen aus Planscheibe, gefederten Werkzeugschlitten, Kassettenhaltern, Kopierrolle und diversen Spindeln zur Einstellung. Wir bieten ein umfangreiches Standardprogramm an Kassetten und Wendeschneidplatten für diese Anwendung.

Boehlerit offers complete tooling systems for pipe end bevelling machines. These systems are consisting of face disc, spring loaded tool slides, cartridge holders, copy roll and some spindles for adjustment. We are holding on stock a wide program of standard cartridges and standard carbide tips for this application.

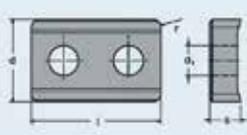
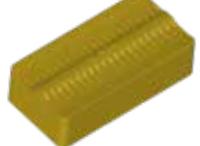


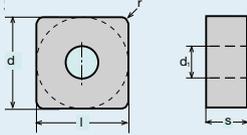
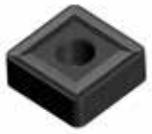
Die Flexibilität des Systems garantiert verschiedene Fasausführungen entsprechend dem Standard wie z. B. API oder ASME  
Flexibility of the system guarantees various chamfer designs according to standards like API or ASME

Verschiedene Profile entsprechend der Kundenspezifikation sind möglich.  
Different profiles according to customers specifications possible



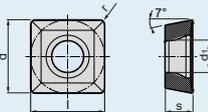
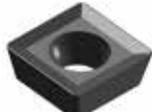
**Wendeplatten zur Rohrendenbearbeitung**  
Indexable inserts for pipe end bevelling

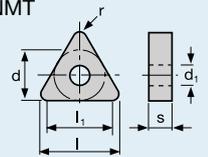
LNUX 	Bestellbezeichnung Ordering Code	l	d	s	d <sub>1</sub>	r	α <sub>1</sub>	Sorten Grades		Ersatzteile Spare Parts
								LCP25T		
	LNUX-400924-BBO	40	25,4	9,52	9,2	2,4		●	Ersatzteile siehe ab Seite 36 Spare parts off page 36	
	LNUX-501224-BBO	50	25,4	12,7	9,2	2,4		●		
	LNUX-400924-BBM	40	25,4	9,52	9,2	2,4		●		
	LNUX-501224-BBM	50	25,4	12,7	9,2	2,4		●		
	LNUX-601224-BBM	60	25,4	12,7	9,2	2,4		●		
	LNUX-701224-BBM	70	25,4	12,7	9,2	2,4		●		
	LNUX-400924-BBL	40	25,4	9,52	9,2	2,4		●		
	LNUX-501224-BBL	50	25,4	12,7	9,2	2,4		●		
	LNUX-601224-BBL	60	25,4	12,7	9,2	2,4		○		
	LNUX-701224-BBL	70	25,4	12,7	9,2	2,4		○		
	LNUX-501224-TE	50	25,4	12,7	9,2	2,4		●		
	LNUX-701224-TE	70	25,4	12,7	9,2			○		

	Bestellbezeichnung Ordering Code	l	d	s	d <sub>1</sub>	r	Sorten Grades				Ersatzteile Spare parts
							LC228E	LC240F	LCP25T	BCP25T.1	
SNMG....-MR 	SNMG-250924-MR	25,4	25,4	9,52	9,2	2,4				○	Ersatzteile ab Seite 36 Spare parts off page 36
SNMM....-BBM 	SNMM-250724-BBM	25,4	25,4	7,94	9,2	2,4			●		
	SNMM-250724	25,4	25,4	7,94	9,2	2,4		●			
SNMT....-TE 	SNMT-311216-TE	31,75	31,75	12,8	8,6	1,6	●				

Farbliche Abbildung der WSP müssen nicht dem Original entsprechen!  
Colours of the original indexable inserts may deviate from the illustration!

- Verfügbar ab Lager Available from stock
- kurzfristig lieferbar shortly available
- Auf Anfrage On request

	Bestellbezeichnung Ordering Code						Sorten Grades
		l	d	s	d <sub>1</sub>	r	BCP35T.1
SPMT...-SN 	SPMT-120408-MR	12,7	12,7	4,76	5,5	0,8	○

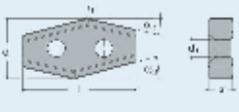
TNMT 	Bestellbezeichnung Ordering Code							Sorten Grades	Ersatzteile Spare Parts
		l	l <sub>1</sub>	d	s	d <sub>1</sub>	r	LC228E	
	TNMT-440920-TE	41	37,07	25,4	9,52	5,5	2,4	●	Ersatzteile ab Seite 36 Spare parts off page 36
	TNMT-330924-MRP	26,18	24,68	19,05	9,52	5,5	2,4	●	
	TNMG-330704-BR	26,18	-	19,05	7,93	7,94	0,4	○	
	TNMG-330724-BR	26,18	-	19,05	7,93	7,94	2,4	○	
	TNMG-330904-BR	26,18	-	19,05	9,52	7,94	0,4	○	
	TNMG-330924-BR	26,18	-	19,05	9,52	7,94	2,4	○	

TPUN 	Bestellbezeichnung Ordering Code							Sorten Grades
		l	l <sub>1</sub>	d	s	r	α	LCP37M
	TPUN-330620-T	33	26,23	19,5	6,35	2,0	11°	○
	TPUN-450720-T	45	38,08	26,0	7,94	2,0	11°	○

Farbliche Abbildung der WSP müssen nicht dem Original entsprechen!  
Colours of the original indexable inserts may deviate from the illustration!

- Verfügbar ab Lager Available from stock
- kurzfristig lieferbar shortly available
- Auf Anfrage On request

**Wendeplatten zur Rohrendenbearbeitung**  
**Indexable inserts for pipe end bevelling**

YNUX 	Bestellbezeichnung Ordering Code								Sorten Grades	Ersatzteile Spare Parts
		l	d	s	d <sub>1</sub>	r	α <sub>1</sub>	α <sub>2</sub>	LCP25T	
	YNUX-400920-BBM + YNUX401020-BBM	40	28,9	9,52	9,2	2	10,125°	10,125°	●	Ersatzteile siehe ab Seite 36 Spare parts off page 36
	YNUX-501217-BBM + LNUX241200-BBM	50	29,2	12,7	9,2	10	10°	7°	●	
	YNUX-501227-BBM + LNUX251200-BBM	50	32	12,7	9,2	5	12°	15°	●	
	YNUX-601228-BBM + LNUX301200-BBM	60	32	12,7	9,2	5	13°	15°	○	
	YNUX-501217-BBO + LNUX241200-BBO	50	29,2	12,7	9,2	10	10°	7°	○	
	YNUX-601228-BBO + LNUX301200-BBO	60	32	12,7	9,2	5	13°	15°	○	
	YNUX-501219-BBM + YNUX501200-BBM	50	27	12,7	7,2	1	19°	0°	●	
	YNUX-501310-BFF	50	27,8	12,8	9,2	2	5	5	●	

+ alte Bestellbezeichnung old ordering identification

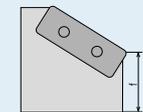
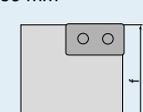
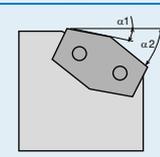
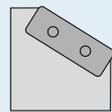
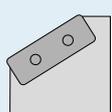
Farbliche Abbildung der WSP müssen nicht dem Original entsprechen!  
 Colours of the original indexable inserts may deviate from the illustration!

- Verfügbar ab Lager Available from stock
- kurzfristig lieferbar shortly available
- Auf Anfrage On request

# Werkzeugauswahl mit Bezug auf Faswinkel und Wandstärke

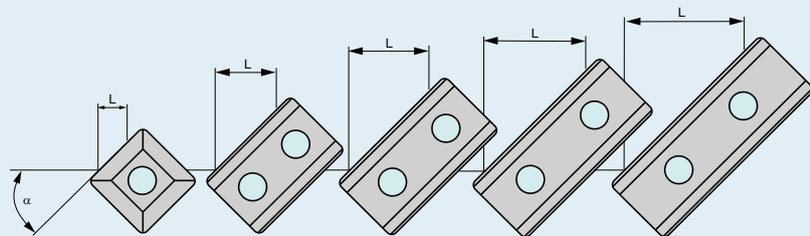
## Choice of tool in relation to chamfer angle and wall thickness



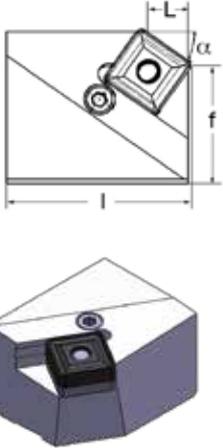
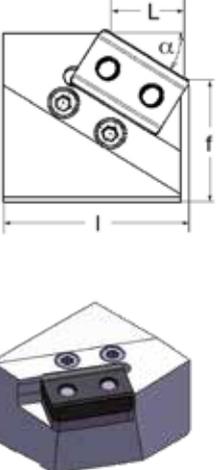
<b>K</b> Werkzeugtyp Type of tool	<b>4</b> Plattenlänge in mm Length of cutting edge in mm	<b>1</b> f-Maß in mm Measure f in mm	<b>45°</b> Faswinkel $\alpha$ chamfer angle $\alpha$	<b>L</b> Schnittrichtung Direction of cut																																																
<b>K</b> = Kassette = Cartridge  <b>KT</b> = Kassette = Cartridge  mit with  <b>WSP</b> <b>TNM.</b> Insert    Insert  <b>KY</b> = Kassette = Cartridge  mit with  <b>WSP</b> <b>YNUX</b> Insert    Insert	<table border="1"> <thead> <tr> <th>mm</th> <th>Wendeplatte</th> </tr> <tr> <th>mm</th> <th>Indexable insert</th> </tr> </thead> <tbody> <tr><td>2 = 25,4</td><td>SNMM 250724</td></tr> <tr><td>3 = 33,0</td><td>TNMT 330924</td></tr> <tr><td>3 = 33,0</td><td>TNMT 330924</td></tr> <tr><td>4 = 44,0</td><td>TNMT 440924</td></tr> <tr><td><b>4 = 40</b></td><td><b>LNUX 400924</b></td></tr> <tr><td>4 = 40</td><td>YNUX 400924 *</td></tr> <tr><td>5 = 50</td><td>LNUX 501224</td></tr> <tr><td>5 = 50</td><td>YNUX 501217 *</td></tr> <tr><td>6 = 60</td><td>LNUX 601224</td></tr> <tr><td>6 = 60</td><td>YNUX 601228</td></tr> <tr><td>7 = 70</td><td>LNUX 701224</td></tr> </tbody> </table> *) alte Bezeichnung old designation *Tulpenprofil Tulip profile	mm	Wendeplatte	mm	Indexable insert	2 = 25,4	SNMM 250724	3 = 33,0	TNMT 330924	3 = 33,0	TNMT 330924	4 = 44,0	TNMT 440924	<b>4 = 40</b>	<b>LNUX 400924</b>	4 = 40	YNUX 400924 *	5 = 50	LNUX 501224	5 = 50	YNUX 501217 *	6 = 60	LNUX 601224	6 = 60	YNUX 601228	7 = 70	LNUX 701224	 <p><b>1 = 48 mm</b></p> <p>2 = 50 mm</p> 	 <p><math>\alpha^\circ</math> :</p> <table border="1"> <tr><td>0</td></tr> <tr><td>2</td></tr> <tr><td>4</td></tr> <tr><td>6</td></tr> <tr><td>7</td></tr> <tr><td>8</td></tr> <tr><td>10</td></tr> <tr><td>15</td></tr> <tr><td>22</td></tr> <tr><td>25</td></tr> <tr><td>27</td></tr> <tr><td>30</td></tr> <tr><td>32</td></tr> <tr><td>35</td></tr> <tr><td>37</td></tr> <tr><td>40</td></tr> <tr><td><b>45</b></td></tr> <tr><td>50</td></tr> </table>  <p><math>\alpha^\circ 1/\alpha^\circ 2</math></p> <table border="1"> <tr><td>10/30</td></tr> <tr><td>10/37,5</td></tr> <tr><td>14/33</td></tr> <tr><td>13/30</td></tr> </table>	0	2	4	6	7	8	10	15	22	25	27	30	32	35	37	40	<b>45</b>	50	10/30	10/37,5	14/33	13/30	<p><b>L</b></p>  <p><b>R</b></p> 
mm	Wendeplatte																																																			
mm	Indexable insert																																																			
2 = 25,4	SNMM 250724																																																			
3 = 33,0	TNMT 330924																																																			
3 = 33,0	TNMT 330924																																																			
4 = 44,0	TNMT 440924																																																			
<b>4 = 40</b>	<b>LNUX 400924</b>																																																			
4 = 40	YNUX 400924 *																																																			
5 = 50	LNUX 501224																																																			
5 = 50	YNUX 501217 *																																																			
6 = 60	LNUX 601224																																																			
6 = 60	YNUX 601228																																																			
7 = 70	LNUX 701224																																																			
0																																																				
2																																																				
4																																																				
6																																																				
7																																																				
8																																																				
10																																																				
15																																																				
22																																																				
25																																																				
27																																																				
30																																																				
32																																																				
35																																																				
37																																																				
40																																																				
<b>45</b>																																																				
50																																																				
10/30																																																				
10/37,5																																																				
14/33																																																				
13/30																																																				

### Bezeichnungssystem für Kassetten für die Rohrendenbearbeitung

### Designation system for cartridges for pipe end preparation



Kassete Cartridge	K-2 R/L	K-4 R/L	K-5 R/L	K-6 R/L	K-7 R/L
Wendeplatte Indexable insert	SNMM 25	LNUX 40	LNUX 50	LNUX 60	LNUX 70
Fase Chamfer	L = max.Wandstärke L = Maximum wall Thickness				
$\alpha = 0^\circ$	16,0	32,0	40,0	50,0	60,0
$\alpha = 2^\circ$	16,0	32,0	40,0	50,0	60,0
$\alpha = 3^\circ$	16,0	32,0	40,0	50,0	60,0
$\alpha = 4^\circ$	16,0	32,0	40,0	49,5	60,0
$\alpha = 5^\circ$	15,5	32,0	40,0	49,5	59,5
$\alpha = 6^\circ$	15,5	32,0	40,0	49,5	59,5
$\alpha = 7^\circ$	15,5	32,0	39,5	49,5	59,5
$\alpha = 10^\circ$	15,5	31,5	39,5	49,0	59,0
$\alpha = 12,5^\circ$	15,5	31,0	39,0	48,5	58,5
$\alpha = 15^\circ$	15,5	31,0	38,5	48,0	58,0
$\alpha = 17,5^\circ$	15,0	30,5	38,0	47,5	57,0
$\alpha = 20^\circ$	15,0	30,0	37,5	46,5	56,0
$\alpha = 22^\circ$	15,0	29,5	37,0	46,0	55,0
$\alpha = 25^\circ$	14,5	29,0	36,0	45,0	54,0
$\alpha = 27^\circ$	14,0	28,5	35,5	44,0	53,0
$\alpha = 30^\circ$	14,0	27,5	34,5	43,0	51,0
$\alpha = 32^\circ$	13,5	27,0	34,0	42,0	50,0
$\alpha = 35^\circ$	13,0	26,0	32,5	40,5	48,0
$\alpha = 37^\circ$	12,5	25,5	32,0	39,5	47,0
$\alpha = 40^\circ$	12,0	24,5	30,5	37,5	45,0
$\alpha = 45^\circ$	11,0	22,5	28,0	34,5	41,0

Linksausführung gezeichnet, Rechtsausführung spiegelbildlich. Left hand version shown, right hand version mirrorlike	Bestellbezeichnung Ordering code	$\alpha$	f	l	L	Lager Stock		Wendeplatten Indexable inserts	Seite Page
						R	L		
	K-2-2-0°-R/L	0°	50	72	16,0	●	●	SNMM 2507..	32
	K-2-2-2°-R/L	2°	50	72	16,0	●	●		
	K-2-2-4°-R/L	4°	50	72	16,0	●	●		
	K-2-2-7°-R/L	7°	50	72	15,5	●	●		
	K-2-2-10°-R/L	10°	50	72	15,5	●	●		
	K-2-1-15°-R/L	15°	48	72	15,5	●	●		
	K-2-1-25°-R/L	25°	48	72	14,5	●	●		
	K-2-1-27°-R/L	27°	48	72	14,0	●	●		
	K-2-1-30°-R/L	30°	48	72	14,0	●	●		
	K-2-1-32°-R/L	32°	48	72	13,5	●	●		
	K-2-1-35°-R/L	35°	48	72	13,0	●	●		
	K-2-1-37°-R/L	37°	48	72	12,5	●	●		
	K-2-1-40°-R/L	40°	48	72	12,0	●	●		
	K-2-1-45°-R/L	45°	48	72	11,0	●	●		
	K-2-1-50°-R/L	50°	48	72		●	●		
	K-2-1-60°-R/L	60°	48	72		●	●		
	K-4-2-0°-R/L	0°	50	72	32,0	●	●	LNUX 40...	32
	K-4-2-2°-R/L	2°	50	72	32,0	●	●		
	K-4-2-4°-R/L	4°	50	72	32,0	●	●		
	K-4-2-6°-R/L	6°	50	72	32,0	●	●		
	K-4-2-7°-R/L	7°	50	72	32,0	●	●		
	K-4-2-10°-R/L	10°	50	72	31,5	●	●		
	K-4-1-12,5°-R/L	12,5°	48	72	31,0	●	●		
	K-4-1-15°-R/L	15°	48	72	31,0	●	●		
	K-4-1-17,5°-R/L	17,5°	48	72	30,5	●	●		
	K-4-1-22°-R/L	22°	48	72	29,5	●	●		
	K-4-1-27°-R/L	27°	48	72	28,5	●	●		
	K-4-1-30°-R/L	30°	48	72	27,5	●	●		
	K-4-1-32°-R/L	32°	48	72	27,0	●	●		
	K-4-1-35°-R/L	35°	48	72	26,0	●	●		
	K-4-1-37°-R/L	37°	48	72	25,5	●	●		
	K-4-1-40°-R/L	40°	48	72	24,5	●	●		
K-4-1-45°-R/L	45°	48	72	22,5	●	●			

**Hinweis:** Kundenspezifische Ausführung auf Anfrage! Wir beraten Sie gerne!  
**Note:** Customized designs on request! We will be happy to advise you!

Ersatzteile Spare parts		Bestellnummer Ordering code					
Wendeplatte Indexable insert	Schneidkanten- länge Cutting length	 Auflageplatte Shim ③	 Kniehebel Lever ④	 Spannschraube Fixation screw ⑥	 Rohrstift Shim pin ⑤		
SNMM 25..	25	B01-S-2463	D02-23250	D-22-013	E01-15212		
LNUX 40..	40	D-20-037	D02-23250	D-22-013	E01-15212		

Bestellbeispiel: 1 Stück K-2-2-0°-R  
 Ordering example: 1 piece K-2-2-0°-R

Lieferung ohne Schlüssel und Montagedor  
 Delivery without key and mounting pin

- Verfügbar ab Lager Available from stock
- kurzfristig lieferbar shortly available
- Auf Anfrage On request

Linksausführung gezeichnet, Rechtsausführung spiegelbildlich. Left hand version shown, right hand version mirrorlike	Bestellbezeichnung Ordering code	$\alpha$	f	l	L	Lager Stock		Wendeplatten Indexable inserts	Seite Page
						R	L		
	K-5-2-0°-R/L	0°	50	72	40,0	●	○	LINUX 50...	32
	K-5-2-2°-R/L	2°	50	72	40,0	○	○		
	K-5-2-3°-R/L	3°	50	72	40,0	○	○		
	K-5-2-6°-R/L	6°	50	72	40,0	○	○		
	K-5-1-7,5°-R/L	7,5°	48	72	39,5	○	○		
	K-5-1-8°-R/L	8°	50	72	39,5	○	○		
	K-5-1-10°-R/L	10°	48	72	39,5	○	○		
	K-5-1-12°-R/L	12°	48	72	39,0	○	○		
	K-5-1-15°-R/L	15°	48	72	38,5	○	●		
	K-5-1-17,5°-R/L	17,5°	48	72	38,0	○	○		
	K-5-1-20°-R/L	20°	48	72	37,5	○	○		
	K-5-1-22°-R/L	22°	48	72	37,0	○	●		
	K-5-1-25°-R/L	25°	48	72	36,0	○	●		
	K-5-1-27°-R/L	27°	48	72	35,5	○	●		
	K-5-1-30°-R/L	30°	48	72	34,5	●	●		
	K-5-1-32°-R/L	32°	48	72	34,0	○	●		
	K-5-1-35°-R/L	35°	48	72	32,5	○	●		
K-5-1-37°-R/L	37°	48	72	32,0	○	●			
K-5-1-45°-R/L	45°	48	72	28,0	●	●			
	K-6-2-0°-R/L	0°	50	72	50,0	●	●	LINUX 60...	32
	K-6-1-10°-R/L	10°	48	72	49,0	○	○		
	K-6-1-15°-R/L	15°	48	72	48,0	○	○		
	K-6-1-25°-R/L	25°	48	72	45,0	○	○		
	K-6-1-30°-R/L	30°	48	72	43,0	○	○		
	K-6-1-32°-R/L	32°	48	72	42,0	○	●		
	K-6-1-35°-R/L	35°	48	72	40,5	○	●		
	K-6-1-37°-R/L	37°	48	72	39,5	○	○		
	K-6-1-45°-R/L	45°	48	72	34,5	○	○		

**Hinweis: Kundenspezifische Ausführung auf Anfrage! Wir beraten Sie gerne!**  
**Note: Customized designs on request! We will be happy to advise you!**

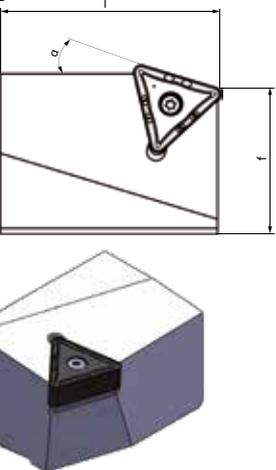
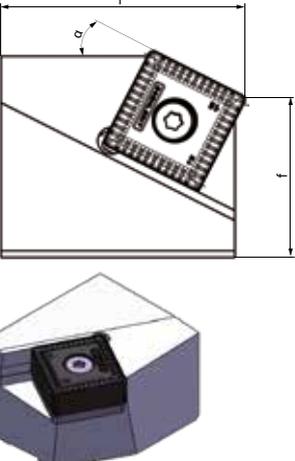
Ersatzteile Spare parts		Bestellnummer Ordering code						
Wendeplatte Indexable insert	Schneidkanten- länge Cutting length	Auflageplatte Shim ③	Kniehebel Lever ④	Spannschraube ⑥	Schraube DIN 7991 Screw DIN 7991 ⑤	Schraube DIN 7984 Screw DIN 7984 ⑤		
LINUX 50..	50	D-20-038	D02-23250	D-22-013	M5x10 -8.8			
LINUX 60..	60	D-20-068	D02-23250	D-22-013		M5x10 -8.8		

Bestellbeispiel: 1 Stück K-5-2-2°-R  
 Ordering example: 1 piece K-5-2-2°-R

Lieferung ohne Schlüssel und Montagedorn  
 Delivery without key and mounting pin

- Verfügbar ab Lager Available from stock
- kurzfristig lieferbar shortly available
- Auf Anfrage On request



Linksausführung gezeichnet, Rechtsausführung spiegelbildlich. Left hand version shown, right hand version mirrorlike	Bestellbezeichnung Ordering code					Lager Stock		Wendeplatten Indexable inserts	Seite Page	
		$\alpha$	f	l	L	R	L			
KT-3-1- $\alpha$ -L 	KT-3-1-17°-L	17°	48	72		●	●	TNMT 3309	33	
K-3-1- $\alpha$ -L 	K-3-1-27°-L	27°	48	72		●		SNMT 3112..	32	
	K-3-2-0°-R	0°	50	72			●			

**Hinweis: Kundenspezifische Ausführung auf Anfrage! Wir beraten Sie gerne!**  
**Note: Customized designs on request! We will be happy to advise you!**

Ersatzteile Spare parts	Bestellnummer Ordering code				
Wendeplatte Indexable insert	Auflageplatte Shim 	Gewindehülse Shim screw 	Klemmschraube Fixation screw 	Schlüssel Key 	
TNMT 330924	D-20-114	E09-F6045	D22-027	Torx 1	
					
SNMT 311216	D-20-111	E02-F12080	A02-80250	Torx 30	

Bestellbeispiel: 1 Stück KT-3-1-17°-L  
 Ordering example: 1 piece KT-3-1-17°-L

Lieferung ohne Schlüssel  
 Delivery without key

- Verfügbar ab Lager Available from stock
- ◐ kurzfristig lieferbar shortly available
- Auf Anfrage On request

**Kassetten und Ersatzteile zur Rohrendenbearbeitung**  
**Cartridges and spare parts for pipe end bevelling**

Linksausführung gezeichnet, Rechtsausführung spiegelbildlich. Left hand version shown, right hand version mirrorlike	Bestellbezeichnung Ordering code	$\alpha$	f	l	L	Lager Stock		Wendeplatten Indexable inserts	Seite Page
						R	L		
	KT-4-1-12,5°-R/L	12,5°	48	72		●	●	TNMT-4409..	33
	KT-4-1-17,5°-R/L	17,5°	48	72		●	●		
	KT-4-1-32,5°-R/L	32,5°	48	72		●	●		
		$\alpha 1 / \alpha 2$	f	l	L				
	KY-5-1-14°/33°-L	14°/33°	50	77			●	YNUX 5012..	33

● : Ab Lager verfügbar Available from stock  
 ○ : kurzfristig lieferbar shortly available

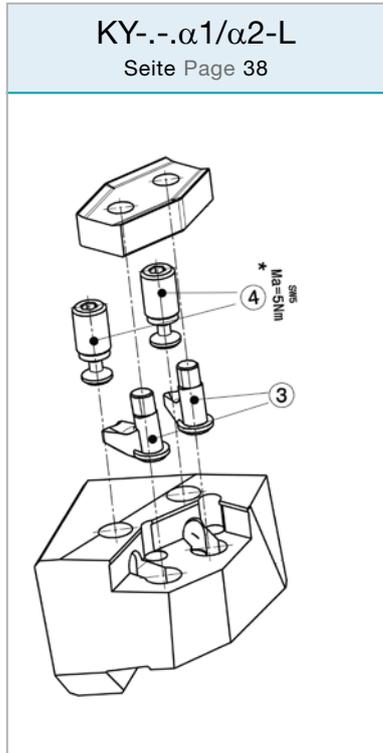
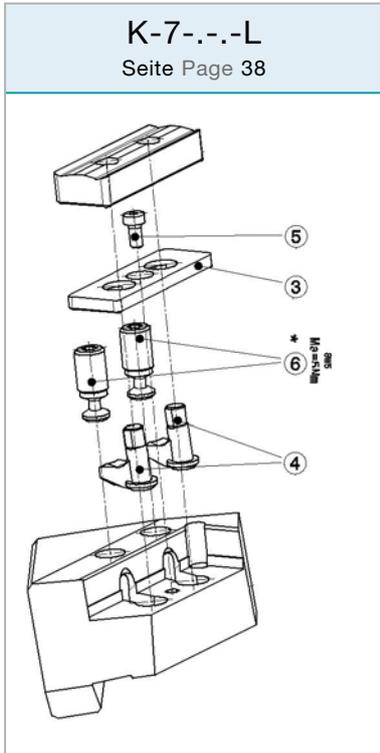
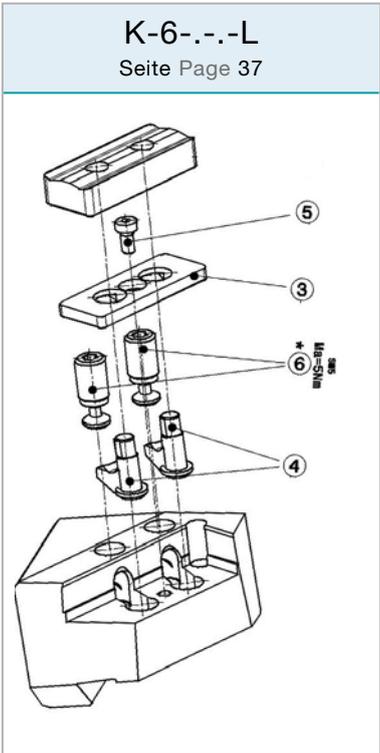
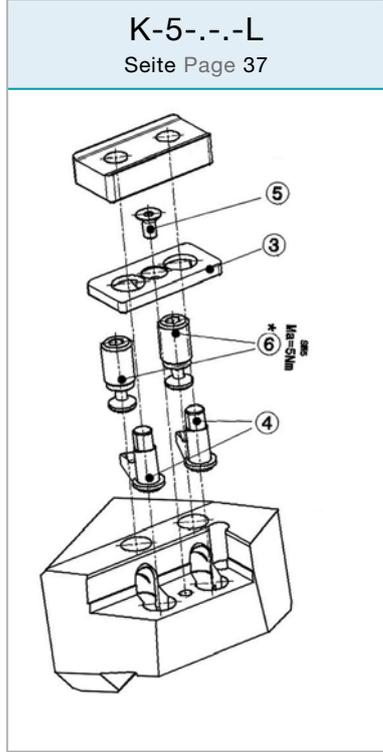
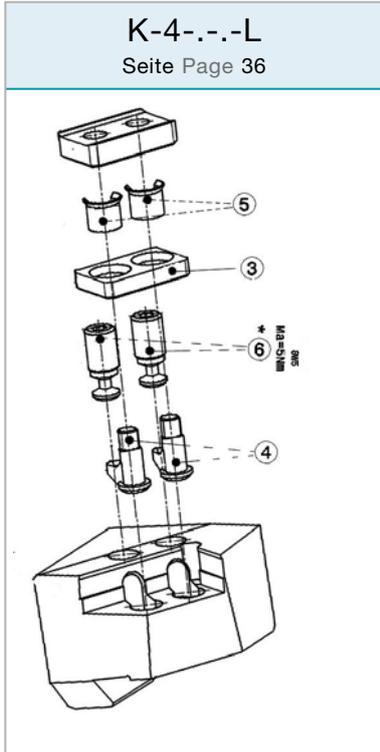
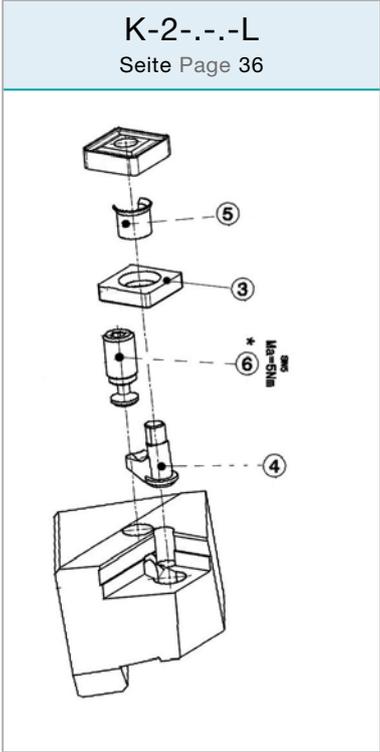
**Hinweis:** Kundenspezifische Ausführung auf Anfrage! Wir beraten Sie gerne!  
**Note:** Customized designs on request! We will be happy to advise you!

Ersatzteile Spare parts	Bestellnummer Ordering code				
Wendeplatte Indexable insert	Auflageplatte Shim 	Gewindehülse Shim screw 	Klemmschraube Fixation screw 	Schlüssel Key 	
TNMT 440920	D-20-102	E02-F12080	A02-80250	Torx 30	
YNUX 501219	D-20-096	D23-001	D22-022	Torx 25	

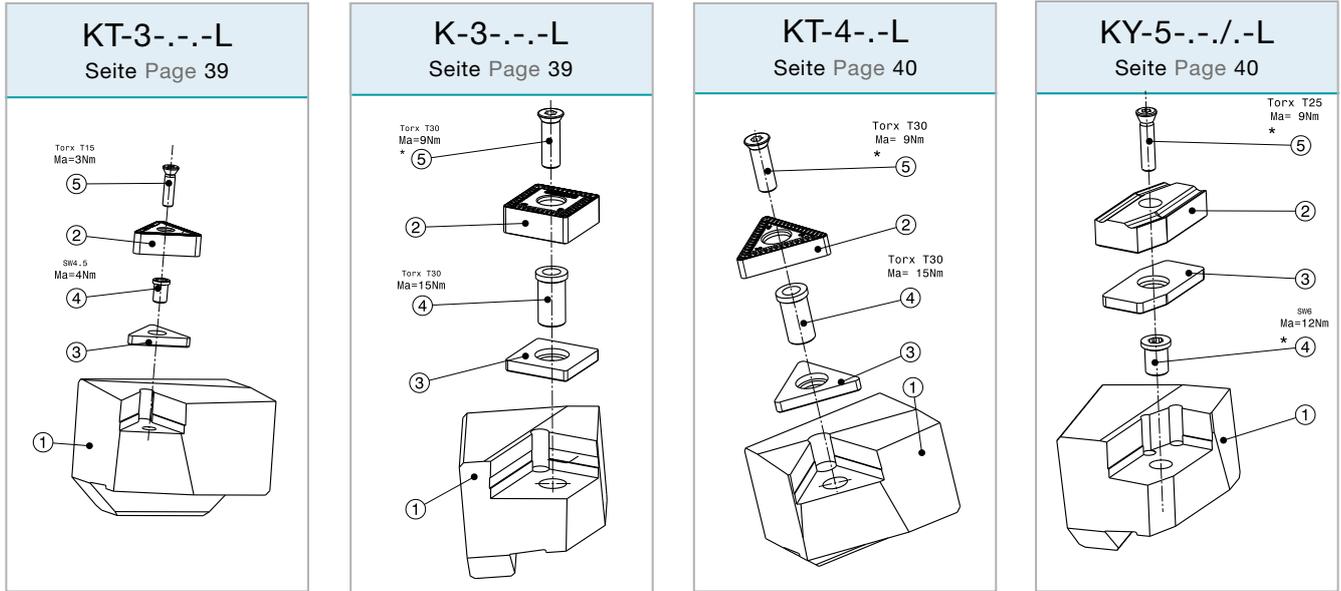
Bestellbeispiel: 1 Stück KT-17,5°-L  
 Ordering example: 1 piece KT-17,5°-L

Lieferung ohne Schlüssel  
 Delivery without key

● Verfügbar ab Lager Available from stock  
 ○ kurzfristig lieferbar shortly available  
 ○ Auf Anfrage On request



**Kassetten zur Rohrendenbearbeitung**  
**Cartridges for pipe end machining**



**Schnittdatenrichtwerte Rohrendenbearbeitung**  
**Cutting data recommendations pipe end preparation**

Mittlerer Rohrdurchmesser Zoll	Schnittgeschwindigkeit m/min.	Drehzahl U/min.	Vorschub mm/min min.	Vorschub mm/min max.	Schnittgeschwindigkeit m/min.	Drehzahl U/min.	Vorschub mm/min min.	Vorschub mm/min max.	Schnittgeschwindigkeit m/min.	Drehzahl U/min.	Vorschub mm/min min.	Vorschub mm/min max.
Od pipe diameter inch	Cutting speed m/min.	Revolu-tion r.p.m.	Feed mm/min min.	Feed mm/min max.	Cutting speed m/min.	Revolu-tion r.p.m.	Feed mm/min min.	Feed mm/min max.	Cutting speed m/min.	Revolu-tion r.p.m.	Feed mm/min min.	Feed mm/min max.
<b>Stahl St37 (B) Steel St37 (B)</b>												
	Wandstärke Zoll Wall thickness inch 0,375 / 0,500 / 0,625 / 0,750				Wandstärke Zoll Wall thickness inch 0,875 / 1,000				Wandstärke Zoll Wall thickness inch 1,250 / 1,500			
24	139,8	73	33	40	120,6	63	22	28				
26	139,0	67	30	37	120,3	58	20	26				
28	138,5	62	28	34	120,6	54	19	24				
30	138,8	58	26	32	119,7	50	17	22	100,5	42	10	15
32	140,4	55	25	30	120,0	49	16	21	99,6	39	10	14
34	138,4	51	23	28	119,4	44	15	20	100,4	37	9	13
36	140,8	49	22	27	120,7	42	14	19	100,5	35	9	12
38	139,5	46	21	26	118,3	39	13	17	100,1	33	8	12
40	140,4	44	20	24	118,1	37	13	17	98,9	31	8	11
42	140,8	42	19	23	120,6	36	13	16	100,5	30	7	10
44	140,4	40	18	22	119,4	34	12	15	98,3	28	7	10
45	139,5	38	17	21	121,1	33	12	15	99,1	27	7	9
48	137,9	36	16	20	118,7	31	11	14	99,6	26	6	9
50	139,6	35	16	19	119,7	30	10	13	99,7	25	6	9
52	141,0	34	15	19	120,3	29	10	12	99,6	24	6	8
54	137,9	32	14	18	120,6	28	10	12	99,1	23	6	8
56	138,5	31	14	17	120,6	27	9	12	98,3	22	5	8
58	138,8	30	13	17	120,3	26	9	12	97,2	21	5	7
60	138,8	29	13	16	119,7	25	9	11	96,0	20	5	7
62	138,5	28	13	15	118,7	24	8	11	98,9	20	5	7
64	137,9	27	12	15	117,5	23	8	10	97,0	19	5	7



# Schneidstoffsorten Übersicht

## Grade overview

Sorte Grade	ISO	Anwendungsbereich Range of applications	Werkstoffgruppe Group of materials						Bearbeitungsverfahren Application					
			P	M	K	N	S	H	T	M	D	S	G	P
			Stahl Steel	Rostfrei Stainless	Grauguß Grey cast iron	NE-Metalle (Al, etc.) Nonferrous metals	Hochwarmfest High temperature materials	Harte Werkstoffe Hard materials	Drehen Turning	Fräsen Milling	Hobeln Scarfing	Gewinde- bearbeitung Threading	Einstechen Grooving	Abstechen Parting
LCP37M	HC-P40		■								●			
	HC-M40			□							●			
BCP30E	HC-P30		■								●			
	HC-M30			□							●			
LCP25T	HC-P25		■								●			
	HC-M25			□							●			
LC228E	HC-P30		■								●			
	HC-M30			□							●			
LC240F	HC-P40		■								●			
	HC-M40			□							●			
BCP35S	HC-P35		■									●		
LCP39S	HC-P40		■									●		
	HC-M40			□								●		
LC225N	HC-P25		■								●			
BCP45S	HC-K50				■							●		
LC238H	HC-P38		■									●		
LCP17S	HC-P15		■									●		
	HC-K15				■							●		
LCP37S	HC-P40		■									●		
	HC-M40			□								●		
LW240	HC-P40		■									●		

Anwendungsschwerpunkt  
Application peak  
 Gesamtbereich nach ISO 513  
Full range to ISO 513

■ Hauptanwendung  
Main application  
 Weitere Anwendung  
Further applications

● Standardsorte  
Standard grade

● **LCP37M (HC-P40/M45) Goldlox**

(Universelle Fräsorte)  
Hauptsorte zum Schruppen von legierten, unlegierten bzw. rostbeständigen Stahlwerkstoffen.  
Ein Großteil der zur Rohherstellung verwendeten Werkstoffe, kann mit dieser Sorte höchst wirtschaftlich zerspannt werden.

● **LCP25T (HC-P25, HC-M25)**

(Universelle Drehsorte)  
Hauptsorte zum Drehen von Stahlwerkstoffen und leicht zerspanbarem, rostbeständigem Stahl, bei mittleren Schnittgeschwindigkeiten, auch bei unterbrochenem Schnitt. Diese Mehrbereichssorte zeichnet sich durch hohe Verschleißfestigkeit und ausgezeichnete Zähigkeitseigenschaften in einem breiten Einsatzspektrum aus.

● **LC228E (HC-P30, HC-M30)**

Schwerzerspannungssorte welche sehr gut geeignet ist für niedrig bis hochlegierte und rostbeständigen Stählen bei mittleren Schnittgeschwindigkeiten.

● **LC240F (HC-P40, HC-M40)**

Sorte für die Bearbeitung von legiertem und unlegiertem Stahl bei mittleren Schnittgeschwindigkeiten. Die mehrlagige TiN TiCN Beschichtung ist auf einem äußerst zähen Basismaterial aufgebracht. Dieser Schneidstoff vereinigt somit die Verschleißbeständigkeit der Hartstoffbeschichtung mit der Schneidkantenstabilität und Ausbruchssicherheit des Substrates.

● **BCP35S (HC-P35)**

Hochzähe Sorte besonders geeignet für den Dauerschnitt bzw. kurzfristig unterbrochenen Schnitt beim Schaben. Das feine Grundsubstrat in Kombination mit der AlTiN Beschichtung gewährleisten hohe Abrasionsbeständigkeit und Ausbruchssicherheit bei höchster Temperaturbeständigkeit.

● **BCP30E (HC-P30 HC-M30)**

Universelle Stahlfräsorte für hohe Bearbeitungssicherheit auf einem breiten Stahlwerkstoffspektrum, garantiert durch das besonders zähe Hartmetallsubstrat.  
Die PVD Beschichtung kann durch sorgfältig abgestimmte Beschichtungsparameter besonders dick abgeschieden werden, was die Rissempfindlichkeit erheblich reduziert

● **LCP37M (HC-P40/M45) Goldlox**

(Universal milling grade)  
Main grade for roughing of alloyed, unalloyed respectively rust-resistant steel materials.  
The majority of the used materials for the production of tubes can be machined very economically with this grade.

● **LCP25T (HC-P25, HC-M25)**

(Universal turning grade)  
Main grade for machining steel materials and easily machinable stainless steels at medium cutting speeds, included interrupted cut. This general purpose grade is characterized by the properties of high wear resistance and excellent characteristics across a wide range of applications

● **LC228E (HC-P30, HC-M30)**

Grade for heavy duty machining, very good suitable for low to high alloyed steels and stainless steels at medium cutting speeds.

● **LC240F (HC-P40, HC-M40)**

Grade for machining alloyed and unalloyed steels at medium cutting speeds. The multilayer TiN TiCN coating is on a very tough base material. This grade has the wear resistance of the hard material coating as well as the cutting edge stability and breakage security of the substrate.

● **BCP35S (HC-P35)**

Heavy-duty grade particularly well suited for a continuous cut and/or briefly interrupted cut in scraping operations. The fine base substrate in combination with the AlTiN coat ensures high abrasion and chipping resistance as well as optimum temperature resistance.

● **BCP30E (HC-P30 HC-M30)**

Universal steel milling grade for high machining safety on a wide range of steelgrades, guaranteed by the particularly tough substrate.  
The PVD coating is deposited extraordinary thick by special coating parameters, which significantly reduces cracking sensitivity

**Alte Sortenbezeichnungen**  
Old grade denominations

VA815 = LCP37M  
VA1205 = LCP25T  
LC238E = BCP35S  
VA652 = LCP39S  
VA1371 = BCP45S  
VA1071 = LCP37S

S Grundform Insert shape	N Freiwinkel Clearance angle	M Toleranzen Tolerances	X Spanformer, Befestigung Chip breaker, fixation	12 Schneidlänge Cutting edge length	
A  85°	 $\alpha_n$	<b>m</b> <b>s</b> <b>d</b> A   ±0,005   ±0,025   ±0,025 C   ±0,013   ±0,025   ±0,025 E   ±0,025   ±0,025   ±0,025 F   ±0,005   ±0,025   ±0,013 G   ±0,025   ±0,13   ±0,025 H   ±0,013   ±0,025   ±0,013 J   ±0,005   ±0,025   siehe see Tab. 4 K   ±0,013   ±0,025   siehe see Tab. 4 L   ±0,025   ±0,025   siehe see Tab. 4 <b>M</b> siehe see Tab. 5   ±0,13   siehe see Tab. 4 <b>N</b> siehe see Tab. 5   ±0,025   siehe see Tab. 4 U   siehe see Tab. 5   ±0,13   siehe see Tab. 4	A (70° - 90°) B (70° - 90°) C (70° - 90°) F	I 06   6,350 07   7,938 09   9,525 11   11,000 <b>12</b> 12,700 15   15,875 16   16,500 19   19,050 22   22,000 25   25,400 31   31,750 38   38,100	
B  82°		A   3° B   5° C   7° D   15° E   20° F   25° G   30°	<b>Tab. 4</b>	G (70° - 90°) H (70° - 90°) J (70° - 90°) M	
C  80°			<b>über      bis</b> <b>over      up to</b> 3,9   10,0   ±0,05   ±0,08 10,0   15,0   ±0,08   ±0,13 15,0   20,0   ±0,10   ±0,18 20,0   26,0   ±0,13   ±0,25 26,0   32,0   ±0,15   ±0,25	<b>Tab. 5</b>	N
D  55°			<b>über      bis</b> <b>over      up to</b> 3,9   10,0   ±0,08   ±0,13 10,0   15,0   ±0,13   ±0,20 15,0   20,0   ±0,15   ±0,27 20,0   26,0   ±0,18   ±0,38 26,0   32,0   ±0,20   ±0,38	Q (40° - 60°) R	
E  75°			 Eckenrundung, ungerade Seitenzahl Corner rounding uneven number of sides	T (40° - 60°) U (40° - 60°) W (40° - 60°)	 
H  120°			 Eckenrundung, gerade Seitenzahl Corner rounding, even number of sides		
K  55°			<b>Fasenplatten</b> Chamfered inserts		
L  90°					
M  86°					
O  135°					
P  108°					
R  -					
<b>S</b> <b>90°</b>		<b>N</b> <b>0°</b>			
T  60°		P   11°			
V  35°		O			
W  80°		Normalfreiwinkel, die eine besondere Beschreibung erfordern. Normal clearance angles, which require a special description.		<b>X mit Besonderheit nach Zeichnung</b> with special feature according to drawing	

( ) Kegelwinkel für Schraube  
( ) Cone angle for screw

**06**  
 Dicke  
 Thickness

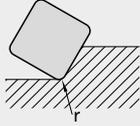


	<b>S</b>
02	2,38
03	3,18
T3	3,97
04	4,76
05	5,56
<b>06</b>	6,35
07	7,94
08	8,00
09	9,52

Abmessungen in mm  
 Dimensions in mm

**08**  
 Schneidenecke  
 Cutting edge corner

Für Radiusplatten  
 For radius inserts



	Eckradius-r Corner radius-r
00	scharfkantig sharp-edged
02	0,2
04	0,4
<b>08</b>	0,8
12	1,2
16	1,6
20	2,0

# 日 易 晖 机 械

上海市天钥桥路325号嘉汇国际广场A幢2101-2102室 邮编：200030  
Room 2101-2102, Gateway International Plaza, Building A, No.325, Tian  
Yao Qiao Road, Shanghai, China Zip: 200030  
Tel: 86-21-3363-2088 & 3363-2099  
Fax: 86-21-3363-3303

台北市敦化南路二段40号2楼  
2/F, No. 40, Sec. 2, Tun Hwa S. Road,  
Taipei, Taiwan Zip: 106  
Tel: 886-2-2705-8448  
Fax: 886-2-2700-8430

上海办事处	电话：86-21-3363-2088	传真：86-21-3363-3303
天津办事处	电话：86-22-5817-3069	传真：86-22-5817-3069
成都办事处	电话：86-28-8526-6681	传真：86-28-8526-6684
重庆办事处	电话：86-23-6757-3205	传真：86-23-6757-3207
長春办事处	电话：86-431-8461-7085	传真：86-431-8461-7087
外高桥保税庫	电 话：86-21-5868-3075	传真：86-21-5868-3076
台北办事处	电话：886-2-2705-8448	传真：886-2-2700-8430
台中办事处	电话：886-4-2463-8159	传真：886-4-2463-8160